

Парна фурна

Наръчник на потребителя и
инструкции за монтаж

C29FS3A.0

За допълнителна информация, моля, вижте Ръководството за цифрови потребители.



Съдържание

РЪКОВОДСТВО ЗА УПОТРЕБА

1	Безопасност	2
2	Предотвратяване на материални щети.....	5
3	Опазване на околната среда и икономия.....	6
4	Запознаване	6
5	Функции.....	8
6	Принадлежности	11
7	Преди първата употреба	13
8	Основни положения при работа с уреда.....	14
9	Пара	16
10	Времеви функции	20
11	Ястия	21
12	Любими	22
13	Защита от деца	23
14	Бързо загряване	23
15	Основни настройки.....	24
16	Home Connect	25
17	Почистване и поддръжка	27
18	Помощ при почистване Easy Clean.....	30
19	Отстр. калк	30
20	Сушене.....	31
21	Поставка	32
22	Врата на уреда.....	34
23	Отстраняване на неизправности.....	37
24	Предаване за отпадъци	40
25	Отдел по обслужване на клиенти.....	40
26	Информация относно безплатния софтуер с отворен код.....	40
27	Декларация за съответствие.....	41
28	Така става.....	41

29	РЪКОВОДСТВО ЗА МОНТАЖ.....	52
29.2	Общи монтажни указания.....	53



1 Безопасност

Спазвайте указанията за безопасност по-долу.

1.1 Общи указания

- Прочетете внимателно това ръководство.
- Запазете ръководството, както и продуктовата информация, за по-нататъшна справка или за следващите собственици.
- Не свързвайте уреда в случай на повреда, получена по време на транспортирането.

1.2 Употреба по предназначение

Този уред е предназначен само за вграждане. Вземете под внимание специалното ръководство за монтаж.

Само специализиран експертен персонал може да свързва уреда без щекер. При повреде поради неправилно свързване правото на гаранция отпада.

Използвайте уреда само:

- за приготвяне на ястия и напитки.
- в домакинството и в затворени помещения в домашна обстановка.
- на височина до 4000 м над морското равнище.

1.3 Ограничение на кръга от потребители

Този уред може да се използва от деца на възраст над 8 години и от лица с намалени физически, сетивни или умствени способности или липса на опит и/или знания, ако са под наблюдение или са инструктирани относно безопасната употреба на уреда и са разбрали произтичащите от употребата опасности.

Децата не трябва да играят с уреда.

Почистването и поддръжката от страна на потребителя не трябва да се извършват от деца на възраст под 15 години и без наблюдение.

Дръжте деца на възраст под 8 години далеч от уреда и захранващия кабел.

1.4 Безопасна употреба

Винаги вкарвайте принадлежностите по правилния начин в камерата.

→ "Принадлежности", Страница 11

⚠ ПРЕДУПРЕЖДЕНИЕ – Опасност от пожар!

Съхраняваните в камерата за готвене запалими предмети могат да се запалят.

- ▶ Никога не съхранявайте запалими предмети в камерата.
- ▶ Ако има дим, уредът трябва да се изключи или щепселът да се изтегли и вратата да се остави затворена, за да се задушат евентуалните пламъци.

Остатъците от храна, мазнината и сокът от печенето могат да се запалят.

- ▶ Преди работа отстранявайте грубите замърсявания от камерата, от нагревателните елементи и принадлежностите.

При отваряне на вратата на уреда се образува въздушно течение. Хартията за печене може да докосне нагревателните елементи и да се възпламени.

- ▶ Никога не поставяйте хартия за печене при предварително нагряване и по време на готвене незакрепена върху принадлежностите.
- ▶ Винаги подходящо разрязвайте хартията за печене и поставяйте върху нея съд или форма за печене.

⚠ ПРЕДУПРЕЖДЕНИЕ – Опасност от изгаряния!

По време на употреба уредът и неговите докосващи се части са горещи.

- ▶ Изисква се внимание, за да се избегне докосването на нагревателните елементи.
- ▶ Малките деца на възраст под 8 години трябва да стоят далеч.

Принадлежностите или съда се нагорещават много.

- ▶ Винаги изваждайте горещите принадлежности или съдове с топлозащитни ръкавици от камерата.

Алкохолните пари могат да се възпламенят в горещата камера. Вратата на уреда може да гръмне. Могат да излязат горещи пари и пламъци.

- ▶ Използвайте само малки количества напитки с висок процент на алкохол в ястията.
- ▶ Не нагрявайте спиртни напитки ($\geq 15\%$ vol.) в неразредено състояние (напр. за поливане на ястия).
- ▶ Отворете внимателно вратата на уреда. Телескопичните водачи при работа на уреда се нагорещават.
- ▶ Оставете горещите телескопични тръби да се охладят преди допир.
- ▶ Докосвайте горещите телескопични тръби само с ръкавици.

⚠ ПРЕДУПРЕЖДЕНИЕ – Опасност от изгаряне с гореща вода!

Достъпните части при работа стават горещи.

- ▶ Никога не докосвайте горещите части.
- ▶ Дръжте децата далеч.

При отваряне на вратата на уреда може да излезе гореща пара. Парата според температурата не е видима.

- ▶ Внимателно отваряйте вратата на уреда.
- ▶ Дръжте децата далеч.

От водата в горещата камера се образува гореща водна пара.

- ▶ Никога не наливайте вода в нагорещената камера за готвене.

⚠ ПРЕДУПРЕЖДЕНИЕ – Опасност от нараняване!

Надрасканото стъкло на вратата на уреда може да се пръсне.

- ▶ Не използвайте остри абразивни почистващи препарати или остри метални стъргалки за почистването на стъклото на вратата на фурната, тъй като те могат да надраскат повърхността.

Уредът и неговите части могат да са остри.

- ▶ Внимание при боравене и почистване.
- ▶ Ако е възможно, носете защитни ръкавици.

Пантите на вратата на уреда се движат при отваряне и затваряне на вратата и можете да се прещипете.

- ▶ Не бъркайте в областта на пантите. Компонентите във вратата на уреда могат да са с остри ръбове.
- ▶ Носете защитни ръкавици.

⚠ ПРЕДУПРЕЖДЕНИЕ – Опасност от токов удар!

Некомпетентните ремонти са опасни.

- ▶ Само обучен за целта специализиран персонал трябва да извършва ремонти на уреда.
- ▶ За ремонта на уреда трябва да се използват само оригинални резервни части.
- ▶ Ако кабелът за свързване към мрежата на този уред бъде повреден, той трябва да се смени от обучен специализиран персонал.

Повредена изолация на кабела за свързване към мрежата представлява опасност.

- ▶ Никога не допускайте контакт на кабела за свързване към мрежата с източници на топлина или горещи части на уреда.
- ▶ Никога не допускайте контакт на кабела за свързване към мрежата с остри върхове или ръбове.
- ▶ Никога не прегъвайте, не притискайте и не променяйте кабела за свързване към мрежата.

Проникващата влага може да предизвика токов удар.

- ▶ За почистване на уреда не използвайте машина за почистване с пара или с високо налягане.

Повреден уред или кабел за свързване към мрежата представляват опасност.

- ▶ Никога не пускайте в експлоатация повреден уред.
- ▶ Никога не дърпайте кабела за свързване към мрежата, за да отделите уреда от електрозахранващата мрежа. Винаги хващайте щепсела на кабела за свързване към мрежата.
- ▶ Ако уредът или кабелът за свързване към мрежата са повредени, незабавно издърпайте щепсела на кабела за свързване към мрежата от контакта или изключете предпазителя в кутията с предпазители.
- ▶ Свържете се със службата за обслужване на клиенти. → Страница 40

⚠ ПРЕДУПРЕЖДЕНИЕ – Опасност от задушаване!

Деца могат да нахлузят на главата си опаковъчния материал или да се увият в него и да се задушат.

- ▶ Дръжте далеч от деца опаковъчния материал.
- ▶ Не допускайте деца да играят с опаковъчния материал.

Деца могат да вдишат или да погълнат малки части и да се задушат.

- ▶ Дръжте далеч от деца малките части.
- ▶ Не допускайте деца да играят с малки части.

1.5 Пара

Спазвайте указанията, ако използвате функцията с пара.

⚠ ПРЕДУПРЕЖДЕНИЕ – Опасност от изгаряне с гореща вода!

Водата в съда за вода може да се загрее силно при по-нататъшна работа на уреда.

- ▶ Изпразвайте съда за вода след всяка употреба на уреда с пара.

В камерата се образува гореща пара.

- ▶ По време на работа на уреда с пара не бъркайте в камерата.

При изваждане на допълнителните принадлежности може да прелее гореща течност.

- ▶ Внимателно изваждайте горещите допълнителни принадлежности само с ръкавица за фурна.

⚠ ПРЕДУПРЕЖДЕНИЕ – Опасност от пожар!

Парите от запалимите течности могат да се възпламенят в камерата от горещите повърхности (детонация). Вратата на уреда може да гръмне. Могат да излязат горещи пари и пламъци.

- ▶ Не наливайте запалими течности (напр. алкохолни напитки) в съда за вода.
- ▶ В съда за вода наливайте изключително и само вода или препоръчан от нас разтвор за котлен камък.

2 Предотвратяване на материални щети

2.1 По правило

ВНИМАНИЕ!

Алкохолните пари могат да се възпламенят в горещата камера и да доведат до трайно повреждане на уреда. Чрез детонация вратата на уреда може да гръмне, респ. да падне. Стъклата на вратата могат да се спукат и да се пръснат. Чрез възникналото подналягане камерата може да се деформира силно навътре.

- ▶ Не нагривайте спиртни напитки ($\geq 15\%$ vol.) в неразредено състояние (напр. за поливане на ястия).

Водата от дъното на камерата при работа на уреда с температури над $120\text{ }^{\circ}\text{C}$ причинява щети по емайла.

- ▶ Ако има вода върху дъното на камерата, не стартирайте работа.
- ▶ Преди работа избършете водата от дъното на камерата.

Предметите върху пода на камерата при над $50\text{ }^{\circ}\text{C}$ предизвикват натрупване на топлина. Времената за печене и пържене повече не съответстват и емайлт се уврежда.

- ▶ Не поставяйте върху пода на камерата принадлежности, хартия за печене или фолио, от какъвто и да е вид.
- ▶ Поставяйте съда върху пода на камерата, само ако е настроена температура под $50\text{ }^{\circ}\text{C}$.

Ако в горещата камера се намира вода, се образува водна пара. Възможни са повреди поради смяната на температурата.

- ▶ Никога не наливайте вода в нагорещената камера за готвене.
- ▶ Никога не поставяйте съд с вода върху дъното на камерата.

Влажността за по-дълго време в камерата води до корозия.

- ▶ След употреба подсушете камерата. За целта отворете напълно вратата на камерата или използвайте функцията за сушене.
- ▶ Не съхранявайте влажни хранителни продукти в затворената камера за готвене за продължително време.
- ▶ Не съхранявайте ястия в камерата.
- ▶ Не захващайте предмети с вратата на уреда.

Плодовият сок, който капе от тавата за печене, оставя петна, които повече не могат да се отстранят.

- ▶ Не покривайте прекалено обилно тавата за печене при много сочен плод сладкиш.
- ▶ Ако е възможно, използвайте по-дълбока универсална тава.

Почистващият препарат за фурна в топлата камера поврежда емайла.

- ▶ Никога не използвайте почистващи препарати за фурна в топла камера.
- ▶ Преди следващото нагриване отстранете напълно остатъците от камерата и от вратата на уреда.

Ако уплътнението е силно замърсено, вратата на уреда вече не може да се затвори добре при работа. Съседните мебелни повърхности могат да бъдат повредени.

- ▶ Винаги поддържайте уплътнението чисто.
- ▶ Никога не използвайте уреда с повредено уплътнение или без уплътнение.

Чрез използването на вратата на уреда като повърхност за седане или опиране вратата на уреда може да се повреди.

- ▶ Не поставяйте предмети и не сядайте или се увисвайте или опирайте върху вратата на уреда.
- ▶ Не поставяйте съдове или аксесоари върху вратата на уреда.

Според типа на уреда принадлежността може да надраска стъклото на вратата при затваряне на вратата на уреда.

- ▶ Винаги вкарвайте принадлежностите до упор в камерата.

Чрез алуминиево фолио върху стъклото на вратата могат да възникнат трайни промени в цвета.

- ▶ Алуминиевото фолио в камерата не бива да влиза в контакт със стъклото на вратата.

2.2 Пара

Спазвайте указанията, ако използвате функцията с пара.

ВНИМАНИЕ!

Силиконовите форми за печене не са подходящи за комбинирана работа с пара.

- ▶ Съдът трябва да е топло- и пароустойчив.

Съдът с ръжда може да причини корозия в камерата. Дори и най-малките петна могат да доведат до корозия.

- ▶ Не използвайте съд с ръжда.

Истичащите течности замърсяват дъното на камерата.

- ▶ При готвенето на пара с перфориран съд за готвене винаги отдолу вкарвайте тавата за печене, универсалната тава или съд за готвене без отвори. Капещата течност се събира.

Горещата вода в съда за вода може да повреди системата за пара.

- ▶ Наливайте изключително и само студена вода в съда за вода.

Водата от дъното на камерата при работа на уреда с температури над $120\text{ }^{\circ}\text{C}$ причинява щети по емайла.

- ▶ Ако има вода върху дъното на камерата, не стартирайте работа.
- ▶ Преди работа избършете водата от дъното на камерата.

При работа с видове нагриване с пара се образува много водна пара. Кондензатът, който се събира в улея за капки под камерата за готвене, може да прелее и да повреди съседните шкафове.

- ▶ По време на работа не отваряйте вратата на уреда или я отваряйте възможно най-рядко.

Ако разтвор за котлен камък попадне върху пулта за управление или други чувствителни повърхности, те ще се повредят.

- ▶ Отстранете разтвора за котлен камък веднага с вода.

Почистването на съда за вода в съдомиялна причинява щети.

- ▶ Не почиствайте съда за вода в съдомиялна машина.
- ▶ Почиствайте съда за вода с мека кърпа и обикновен миещ препарат.

Ако няколко режима с пара се извършват един след друг, без съответно подът на камерата и ваната за кондензат да се избърсват след това, събраната вода може да прелее и да повреди предните части, респ. дъната на шкафовете.

- ▶ След всеки режим с пара избърсвайте пода на камерата и ваната за кондензат.

3 Опазване на околната среда и икономия

3.1 Предаване на опаковката за отпадъци

Опаковъчните материали са съвместими с околната среда и могат да се използват повторно.

- ▶ Предавайте отделните компоненти за отпадъци отделно според вида.

3.2 Пестене на енергия

Ако спазвате тези указания, Вашият уред ще консумира по-малко ток.

Загривайте предварително уреда само ако това се посочва в рецептата или в препоръките за настройка.

→ *"Така става", Страница 41*

- Ако не загреете предварително уреда, спестявате до 20% енергия.

Използвайте тъмни, боядисани в черно или емайлирани форми за печене.

- Тези форми за печене поемат особено добре топлината.

По възможност рядко отваряйте вратата на уреда при работа.

- Температурата в камерата се запазва и уредът не трябва да нагрява допълнително.

Печете няколко ястия директно едно след друго или паралелно.

- Камерата е загоряла след първото печене. Така се скъсява времето за печене за следващите сладкиши.

При по-дълги времена на готвене изключете уреда 10 минути преди края на времето за готвене.

- Остатъчната топлина стига за сготвяне на ястието.

Не отстранявайте използвани принадлежности от камерата.

- Излишни части на принадлежностите не бива да се загоряват.

Оставяйте дълбоко замразените храни да се размразят преди приготвянето.

- Енергията за размразяване на ястията се пести.

Изключете дисплея в основните настройки.

→ *"Основни настройки", Страница 24*

- Пести се енергия, ако индикацията на дисплея е изключена.

Бележка:

Уредът се нуждае:

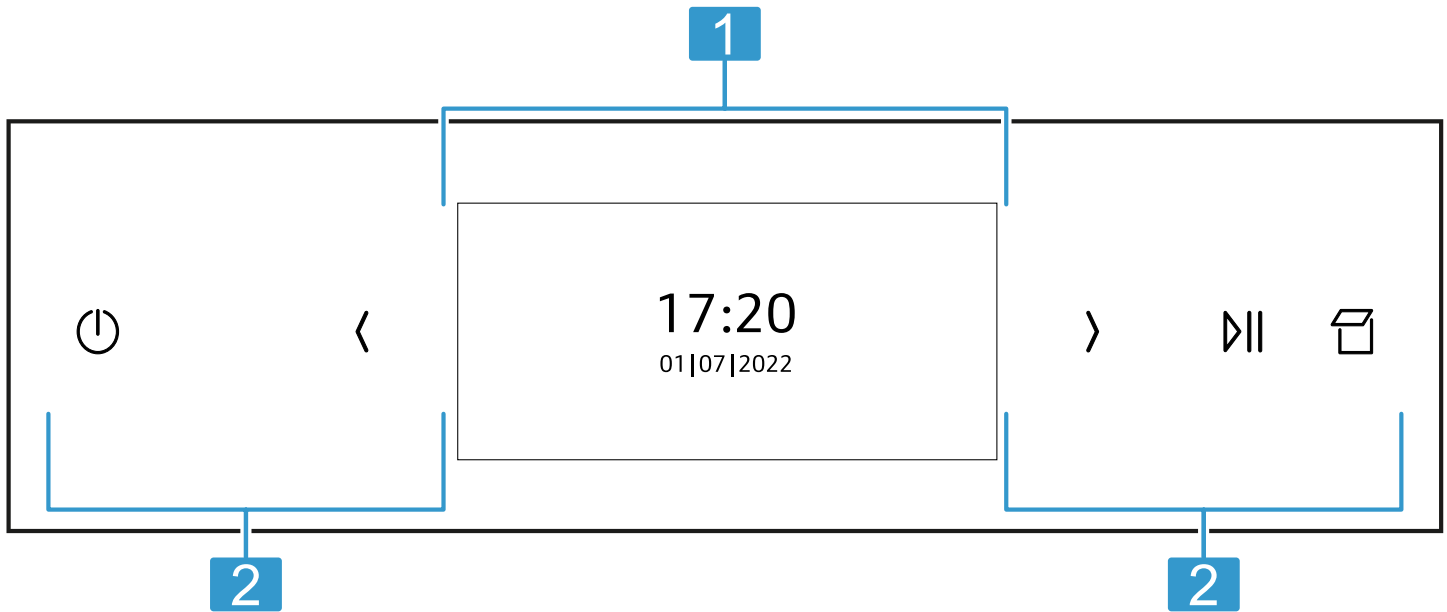
- в мрежови режим в готовност от макс. 2 W
- в немрежови режим в готовност с изключен дисплей от макс. 0,5 W

4 Запознаване

4.1 Обслужващ панел

Посредством панела за обслужване се настройват всички функции на Вашия уред и се извежда информация относно режима на работа.

В зависимост от типа уред детайлите на фигурата могат да се различават, напр. по цвят и форма.



1 Дисплей
→ "Дисплей", Страница 7

2 Бутони
→ "Бутони", Страница 7

4.2 Дисплей

През дисплея настройте всички функции на Вашия уред. В основното меню ще откриете преглед на функциите на Вашия уред.
→ "Функции", Страница 8

Навигиране

Посока	Употреба
Преминете наляво	Прекарайте пръст надясно по дисплея
Преминете надясно	Прекарайте пръст наляво по дисплея

4.3 Бутони

Бутоните са чувствителни на допир повърхности. За да изберете функция, натиснете съответния бутон.

Символ	Име	Употреба
⏻	Вкл/Изкл	Включване или изключване на уреда
<	Стрелка наляво	Намаляване на стойностите на настройка
>	Стрелка надясно	Увеличаване на стойностите на настройка
⏸	Старт/стоп	Стартиране или спиране на работа
📦	Отворете блендата	Напълване или изпразване на резервоара за вода

Настройване на стойности

За да адаптирате дадена настройка, натиснете върху съответното място на дисплея с пръст. На дисплея се показва диапазон за настройка. Прекарайте пръст в тази зона за настройка на дисплея наляво или надясно докато желаната настройка се увеличи.

Стойности	Употреба
Увеличаване	Прекарайте пръст надясно по дисплея
Намаляване	Прекарайте пръст наляво по дисплея

4.4 Камера

Различните функции в камерата подпомагат при работа Вашия уред.

Поставка

В поставките в камерата можете да вкарвате принадлежности на различни височини.

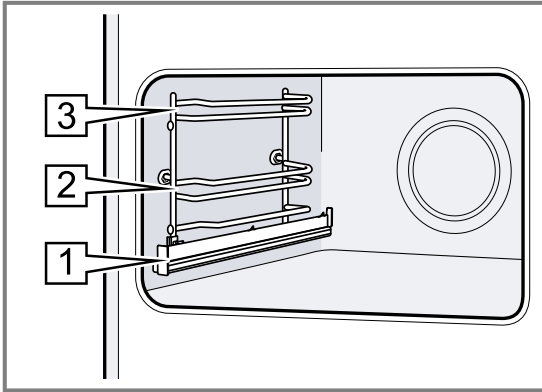
→ "Принадлежности", Страница 11

Вашият уред има 3 височини на вкарване. Височините на вкарване се броят отдолу нагоре.

Поставките са оборудвани с релски според типа на уреда на едно или няколко нива.

Поставките можете да откачате напр. за почистване.

→ "Поставка", Страница 32



Самопочистващи се повърхности

Задната стена на камерата е самопочистваща се. Самопочистващите се повърхности са покрити с пореста, матова керамика и имат груба повърхност. Ако уредът работи, самопочистващите се повърхности поемат от печеното и грила пръски мазнина и ги разграждат.

Ако самопочистващите се повърхности по време на работа не се почистват вече достатъчно, камерата се загрява целенасочено.

→ "Регенериране на самопочистващите се повърхности в камерата", Страница 29

Осветление

Една или няколко лампички във фурната осветяват камерата.

Ако отворите вратата на уреда, осветлението в камерата се включва. Ако вратата на уреда остане отворена за повече от 15 минути, осветлението отново се изключва.

Когато започне работа, осветлението при повечето функции се включва. Ако работата се прекрати, то осветлението се изключва.

Охлаждащ вентилатор

Охлаждащият вентилатор се включва и изключва според температурата на уреда. Топлият въздух се отвежда през вратата.

ВНИМАНИЕ!

Покриването на вентилационните отвори причинява прегряване на уреда.

► Не покривайте вентилационните отвори.

За да се охлади по-бързо уредът след работа, вентилаторът продължава работа за известно време.

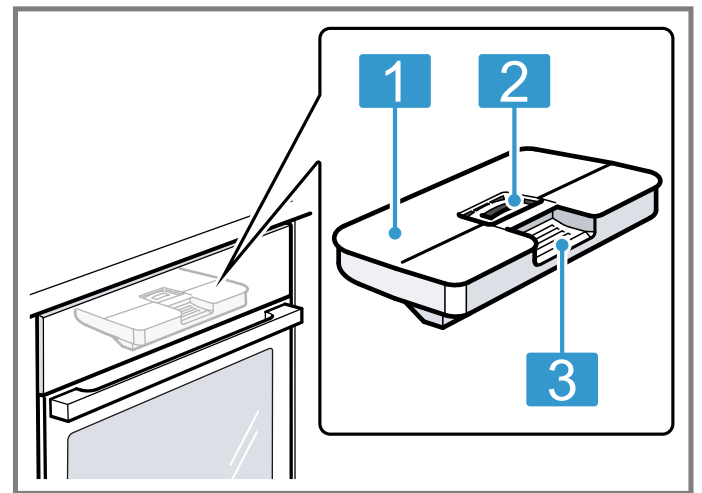
Врата на уреда

Ако отворите вратата на уреда при работа, работата спира. Ако затворите вратата на уреда, режимът на работа продължава автоматично.

Съд за вода

Нуждаете се от съда за вода за видовете нагряване с пара.

Съдът за вода се намира зад панела за обслужване.
→ "Напълване на съда за вода", Страница 16





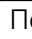

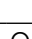

- 1 Капак на резервоара
- 2 Отвор за пълнене и изпразване
- 3 Дръжка за изваждане и вкарване

5 Функции

В основното меню ще откриете преглед на функциите на Вашия уред.


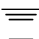



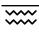


Съвет: Според типа на уреда на Ваше разположение с Home Connect приложението са допълнителни или всеобхватни функции. Информация за това ще откриете в приложението.



Функция	Име	Употреба
	Видове замяване	Изберете желан вид на нагряване и температура за Вашето ястие
	Пара	Приготвяне на ястия с видове нагряване с пара → "Пара", Страница 16
	Любими	Избиране на запазени любими → "Любими", Страница 22

Функция	Име	Употреба
	Ястия	Използвайте програми или препоръки за настройка за различни ястия → "Ястия", Страница 21
	Почистване	<ul style="list-style-type: none"> ■ Easy Clean  разтваря леките замърсявания в камерата → "Помощ при почистване 'Easy Clean'", Страница 30 ■ Функция за сушене  изсушава камерата → "Сушене", Страница 31 ■ Отстр. калк  запазва вашия уред функционален → "Отстр. калк", Страница 30
	Основни настройки	Адаптиране индивидуално на настройките на уреда → "Основни настройки", Страница 24

5.1 Видове загряване

Тук ще откриете преглед на видовете нагряване. Ще получите препоръки за използването на видовете нагряване.

Символ	Вид загряване	Температура	Употреба
	Горещ въздух Circo Therm	30 - 230 °C	Печене и пържене на едно или няколко нива. Вентилаторът разпределя топлината на кръглото нагревателно тяло в задната стена равномерно по цялата камера.
	Горно/долно нагряване	30 - 250 °C	Традиционно печене или пържене на едно ниво. Видът на загряване е особено подходящ за сладкиш със сочна плънка. Топлината идва равномерно отгоре и отдолу.
	Circo Therm мек	125 - 230 °C	За щадящо готвене на избрани ястия на едно ниво без предварително загряване. Вентилаторът разпределя топлината на кръглото нагревателно тяло в задната стена в камерата. Този вид на загряване се използва за установяване на разхода на енергия в режим на рецикулация на въздуха и на класа на енергийна ефективност.
	Горно/долно нагряване меко	150 - 250 °C	За щадящо готвене на избрани ястия без предварително загряване. Топлината идва отгоре и отдолу. Този вид на нагряване се използва за установяване на разхода на енергия в конвенционален режим.
	Термогрил	30 - 250 °C	Печене на птици, цели риби или по-големи парчета месо. Нагревателното тяло на грила и вентилаторът се включват и изключват последователно. Вентилаторът завихря горещия въздух около ястието.
	Степен за пица	30 - 250 °C	Пригответе пица или ястия, които се нуждаят от много топлина отдолу. Загрейте долния реотан и пръстеновидния реотан в задната стена.
	Степен за печене на хляб	180 - 250 °C	За печене на хляб, хлебчета и печива, които изискват високи температури.
	Грил, гол. повърх.	50 - 275 °C	За печене на грил на плоски продукти, като пържоли, наденички или тост и за гратиниране. Цялата повърхност под нагревателното тяло на грила става гореща.
	Грил, малка повърхност	50 - 275 °C	За печене на грил на малки количества пържоли, наденички или тост и за гратиниране. Средната повърхност под нагревателното тяло на грила става гореща.
	Долно загряване	30 - 250 °C	За готвене във водна баня и за допичане. Топлината идва отдолу.
	Печ. слабо	70 - 120 °C	За щадящо и бавно готвене на запечени, нежни парчета месо в отворен съд. Топлината идва отгоре и отдолу равномерно при ниска температура.

Символ	Вид загряване	Температура	Употреба
	Предварително затопляне на съда	30 - 90 °C	За затопляне на съда.
	Затопляне	50 - 100 °C	За запазване топли на приготвените ястия.

5.2 Видове нагряване с пара





Тук ще откриете преглед на видовете нагряване с пара. Ще получите препоръки за използването на видовете нагряване с пара.

Символ	Вид загряване	Температура	Употреба
	Готвене на пара	30 - 120 °C	Гответе хранителните продукти с пара. За да редуцирате времето на готвене, по-здравите хранителни продукти могат да се готвят на пара при над 100 °C.
	Регенериране	80 - 180 °C	За щадящо повторно загряване на ястия или за изпичане на сладки.
	Степен на готвене	30 - 50 °C	За втасване на теста и заквасване на кисело мляко. Тестото втасва по-бързо отколкото при стайна температура. Повърхността на тестото не се изсушава.
	Степен на размразяване	30 - 60 °C	За щадящо размразяване на замразени ястия.
	Sous-vide	50 - 95 °C	За готвене на месо, риба, зеленчуци и десерт във вакуум при ниски температури. Преди готвене ястията да се затворят херметично в специални устойчиви на топлина пликосе за готвене с вакуумиращо устройство. Чрез предпазващата обвивка хранителните вещества и ароматите се запазват.

5.3 Други опции


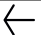

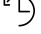
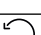


Тук ще откриете преглед на допълнителни опции.







За да показвате опциите, натиснете :

Символ	Име	Употреба
	Осветление	Включете и изключете осветлението в камерата
	Таймер	Настройте таймера
	Защита от деца	Активиране на защитата от деца
	Дистанционен старт	Активиране на дистанционен старт → "Home Connect", Страница 25

5.4 Символи

Тук ще откриете преглед на допълнителни символи на дисплея.

Символ	Име	Употреба
	Запаметяване	Запаметяване на настройка
	Назад	Навигиране назад
	Затвори	Затваряне на съобщението
	Връщане в начално положение	Нулиране на продължителността
	Връщане в начално положение	Нулиране на стойностите
	Информация	Показване на информация
	Бързо загряване	Активиране или дезактивиране на Бързо загряване

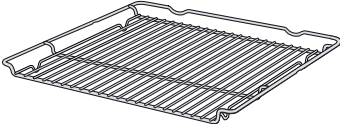
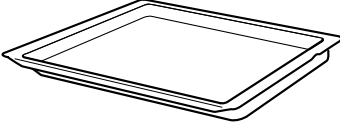
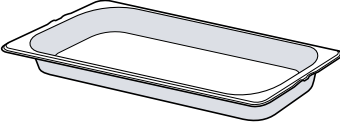
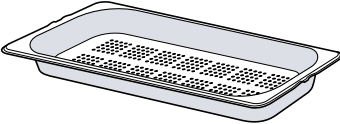
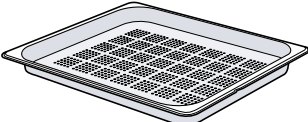
Символ	Име	Употреба
	Home Connect	<ul style="list-style-type: none"> Домашната мрежа и Home Connect сървърът са свързани Броят на редовете показва силата на сигнала на домашната мрежа → "Home Connect ", Страница 25
	Домашна мрежа	Домашната мрежа не е свързана → "Home Connect ", Страница 25
	Home Connect сървър	Home Connect сървър не е свързан → "Home Connect ", Страница 25
	Дистанционна диагностика	Дистанционна диагностика активирана → "Home Connect ", Страница 25
	Нова функция	Нова функция е налична, ако в главното меню се показва червен символ → "Home Connect ", Страница 25
	Напомняне отстраняване котлен камък	Брой режими с пара до следващото отстраняване на котлен камък → "Отстр. калк", Страница 30

6 Принадлежности

Използвайте оригинални принадлежности. Те са специално пригодени за Вашия уред.

Бележка: При нагорещяване принадлежностите могат да се деформират. Деформирането не повлиява функционирането. Когато принадлежностите се охладят, деформацията изчезва.

Според типа уред доставената принадлежност може да е различна.

Акcesoари		Употреба
Скара		<ul style="list-style-type: none"> Форми за сладкиши Форми за пудинг Съдове Месо, напр. печено или парчета грил Дълбокозамразени ястия
Универсална тава		<ul style="list-style-type: none"> Сочен сладкиш Печива Хляб Голямо парче месо за пържене Дълбокозамразени ястия Улавяйте отцеждащите се течности, напр. мазнината при печене на грил върху скара или водата при работа с пара.
Съд за готвене на пара, неперфорирани, размер М		<p>Готвене на:</p> <ul style="list-style-type: none"> Ориз Шушулки Зърнени храни <p>Не поставяйте контейнера за пара върху скарата.</p>
Съд за готвене на пара, перфорирани, размер М		<ul style="list-style-type: none"> Готвене на пара на зеленчуци. Изкарване на сока от горски плодове. Размразяване. <p>Не поставяйте контейнера за пара върху скарата.</p>
Съд за готвене на пара, перфорирани, размер XL		Готвене на пара на големи количества.

6.1 Указания за принадлежностите

Някои принадлежности не са подходящи за определени функции.

Съд за готвене на пара

Контейнерите за пара са подходящи за чисти видове нагряване с пара до 120 °С.

За по-високи температури или други видове нагряване с високи температури те не са подходящи. Контейнерите се оцветяват и деформират трайно.

6.2 Функция за фиксиране

Функцията за фиксиране не позволява преобръщането на допълнителните принадлежности при изтегляне.

Можете да изтеглите принадлежностите до половината докато се фиксират. Защитата от преобръщане функционира само когато принадлежностите са правилно вкарани в камерата.

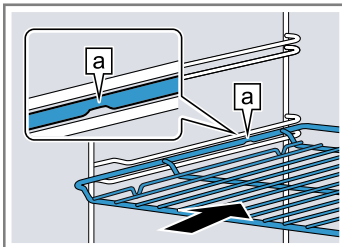
6.3 Вкарване на принадлежностите в камерата

Винаги вкарвайте принадлежностите по правилния начин в камерата. Само така принадлежностите могат да се изтеглят до половината без преобръщане.

1. Завъртете принадлежностите така, че жлебът [a] да е отзад и да сочи надолу.
2. Вкарвайте допълнителните принадлежности между двата водача на височината на вкарване.

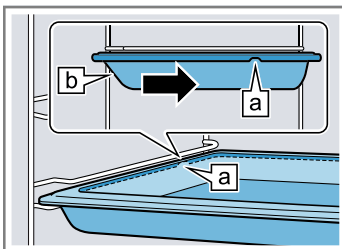
Скара

Вкарвайте скарата с отворената страна към вратата на уреда.

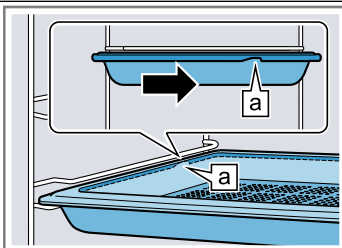


Форма за печене напр. универсална тава или тава за печене

Вкарвайте ламарината със скосяването [b] към вратата на уреда.



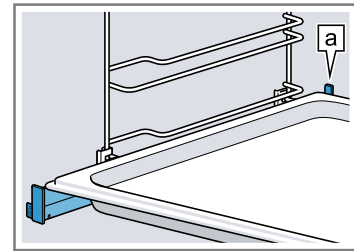
Съд за готвене на пара, перфориран, размер XL



3. За да поставите принадлежностите при височини на вкарване с телескопични релси, изтеглете телескопичните релси.

Скара или форма за печене

Поставяйте принадлежностите така, че да лягат върху задния упор [a] на телескопичната система.



Бележка: Напълно извадени телескопичните шини се застопоряват. Избутайте с лек натиск телескопичните шини обратно в камерата.

4. Вкарайте докрай принадлежностите, така че да не се докосва вратата на уреда.

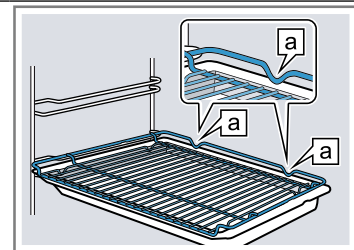
Бележка: Извадете принадлежностите, които няма да са ви нужни при работа, от камерата.

Комбиниране на допълнителни принадлежности

За да уловите отцеждащата се течност, можете да комбинирате скарата с универсалната тава.

1. Поставете скарата така върху универсалната тава, че двата разделителя [a] да са отзад върху ръба на универсалната тава.
2. Вкарвайте универсалната тава между двата водача на височината на вкарване. Скарата при това е над горния водач.

Скара върху универсална тава



6.4 Допълнителни принадлежности

Можете да закупите допълнителни принадлежности от службата обслужване на клиенти, от специализираните магазини или по интернет.

Предлаганата широка гама принадлежности за Вашия уред ще намерите в интернет или в нашия проект:

www.neff-international.com

Принадлежностите са специфични за уреда. При покупка винаги посочвайте точното обозначение (E-Nr.) на Вашия уред.

Можете да се осведомите относно принадлежностите, които са налични за Вашия уред, в онлайн магазина или при отдела по обслужване на клиенти.

7 Преди първата употреба

Извършете настройките за първото пускане в експлоатация. Калибрирайте уреда. Почистете уреда и принадлежностите.

7.1 Определяне на твърдостта на водата преди първото въвеждане в експлоатация

Преди да извършите първото пускане в експлоатация, информирайте се при Вашето водоснабдително дружество за твърдостта на водата във Вашия водопровод. За да може уредът надеждно да Ви напомня за приближаващото почистване на котления камък, трябва да настроите правилно диапазона на твърдост на водата.

ВНИМАНИЕ!

Ако е настроена грешна твърдост на водата, уредът не може да Ви подсети навреме за почистването на котлен камък.

- ▶ Правилно настройте твърдостта на водата. Щети по уреда поради използване на неподходящи течности.
- ▶ Не използвайте дестилирана вода, силно хлоридна вода от тръбопровода (> 40 мг/л) или други течности.
- ▶ Използвайте изключително и само прясна, студена вода от тръбопровода, омекотена вода или негазирана минерална вода.

Функционални повреди при използване на филтрирана или деминерализирана вода са възможни. Уредът въпреки евентуално напълнения съд за вода подканва за допълване или режимът с пара се прекъсва след около 2 минути.

- ▶ Смесете при нужда филтрирана или деминерализирана вода с бутилирана минерална вода без въглероден диоксид в съотношение 1 към 1.

Бележки

- Ако използвате минерална вода, можете да настроите диапазона на твърдост на водата на "много твърда". Ако използвате минерална вода, то тя трябва да е негазирана.
- Ако Вашата вода има голямо съдържание на котлен камък, ние Ви препоръчваме да използвате омекотена вода. Ако използвате изключително и само омекотена вода, настройте диапазона на твърдост на водата на "омекотена".

Настройка	Твърдост на водата в mmol/l	Немска твърдост °dH	Френска твърдост °fH
0 (омекотена) ¹	-	-	-
1 (мека)	до 1,5	до 8,4	до 15
2 (средна)	1,5-2,5	8,4-14	15-25
3 (твърда)	2,5-3,8	14-21,3	25-38
4 (много твърда) ²	над 3,8	над 21,3	над 38

¹ Настройвайте само ако се използва единствено омекотена вода.

² Настройте също за минерална вода. Използвайте единствено негазирана минерална вода.

7.2 Първо пускане в експлоатация


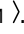

След свързване на захранването трябва да извършите настройките за първото въвеждане в експлоатация на Вашия уред. Може да са нужни няколко минути докато на дисплея се появят настройките.

Бележки

- Настройките можете да адаптирате по всяко време в основните настройки.
→ "Основни настройки", Страница 24
- Така можете да извършвате настройки и с Home Connect. Ако Вашият уред е свързан, следвайте указанията в приложението.
→ "Home Connect", Страница 25

Настройка на езика

Изискване: Уредът е свързан към електрическата мрежа.



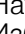
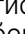

1. Включете уреда с .
2. Изберете език с .
3. Натиснете желанния език.
4. Потвърдете езика с .

Настройване на Home Connect

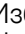

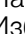


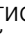
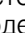
Бележка: Можете да прескочите настройването на Home Connect и с "По-късно". След това настройте часа.

1. Настройване на Home Connect с "Свързване".
→ "Home Connect", Страница 25
2. Извършвайте всички по-нататъшни настройки при първото въвеждане в експлоатация в Home Connect приложението.

Настройване на часа

1. Изберете часовете с  или .
2. Натиснете минутите.
3. Изберете минутите с  или .
4. Потвърдете часа с .

Настройка на датата

1. Изберете годината с  или .
2. Натиснете върху месеца.
3. Изберете месеца с  или .
4. Натиснете върху деня.
5. Изберете деня с  или .
6. Потвърдете дата с .

Настройване на твърдостта на водата

1. Изберете диапазон на твърдост на водата с \langle или \rangle .
→ "Определяне на твърдостта на водата преди първото въвеждане в експлоатация", Страница 13
2. Потвърдете диапазон на твърдост на водата с \checkmark .
3. Приключете първото въвеждане в експлоатация с "OK".
4. Отворете и затворете веднъж вратата на уреда.
 \checkmark Уредът се проверява и след това е функционален.
 \checkmark Първото въвеждане в експлоатация е приключено.

7.3 Калибриране и почистване на уреда

Преди за пръв път да пригответе ястия с уреда, калибрирайте уреда, почистете камерата и принадлежностите.

Бележка: Температурата на завиране на водата зависи от налягането на въздуха. При калибрирането уредът се настройва за наляганията на мястото на монтаж.

1. Извадете продуктовата информация, принадлежностите и остатъците от опаковката като стиропор от камерата.
2. Избършете гладките повърхности в камерата с мека, влажна кърпа.
3. Включете уреда с \odot .
→ "Включване на уреда", Страница 14
4. Напълнете съда за вода.
→ "Напълване на съда за вода", Страница 16
5. **Бележка:** Преди калибрирането оставете камерата да се охлади напълно.
Настройте вида на загряване, температурата и продължителността за калибриране и стартирайте с \triangleright .
→ "Готвене на пара", Страница 17

Калибриране

Вид загряване	Готвене на пара \heartsuit
Температура	100 °C
Времетр.	30 минути

- \checkmark Калибрирането стартира. При това се образува много пара.

6. По време на калибриране не отваряйте вратата на уреда.
Ако вратата на уреда се отвори по време на калибрирането, калибрирането прекъсва. Оставете камерата да се охлади и стартирайте отново калибрирането.

7. ВНИМАНИЕ!

Водата от дъното на камерата при работа на уреда с температури над 120 °C причинява щети по емайла.

- ▶ Ако има вода върху дъното на камерата, не стартирайте работа.
- ▶ Преди работа избършете водата от дъното на камерата.

Оставете уреда да се охлади и след това избършете водата от дъното на камерата.

8. Настройте вида на загряване и температурата за загряване и стартирайте с \triangleright .
→ "Настройване на вида на загряване и температурата", Страница 15

Загряване

Вид загряване	Горещ въздух Circo Therm \heartsuit
Температура	максимално
Времетр.	30 минути

9. Проветрявайте кухнята докато уредът загрява.
10. След 30 минути изключете уреда с \odot .
→ "Изключване на уреда", Страница 14
11. Оставете уреда да се охлади.
12. Почистете гладките повърхности със сапунен разтвор и кърпа.
13. Изпразнете съда за вода, изсушете камерата и кондензатната вана.
→ "След всяка работа с пара", Страница 19
14. Почистете принадлежностите основно със сапунен разтвор и кърпа.

Бележка: При спиране на тока или разкачане от мрежата настройките на калибрирането остават запометени.

Съвет: За да адаптирате настройките на калибрирането след преместване, нулирайте уреда в основните настройки до фабричните настройки. След това повторете калибрирането.

→ "Основни настройки", Страница 24

8 Основни положения при работа с уреда

8.1 Включване на уреда

ВНИМАНИЕ!

Водата от дъното на камерата при работа на уреда с температури над 120 °C причинява щети по емайла.

- ▶ Ако има вода върху дъното на камерата, не стартирайте работа.
- ▶ Преди работа избършете водата от дъното на камерата.
- ▶ Включете уреда с \odot .

Бележки

- В основните настройки можете да установите дали дисплеят след включване показва главното меню или друга функция.
→ "Основни настройки", Страница 24
- Ако не използвате уреда за дълго, уредът автоматично се изключва.

8.2 Изключване на уреда

- ▶ Изключете уреда с \odot .

Бележки


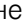
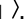



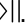

- Според температурата в камерата на дисплея се показва индикаторът за остатъчна топлина.
→ "Индикатор за остатъчна топлина", Страница 15
- Според температурата в камерата охлаждащият вентилатор продължава да работи докато камерата се охлади.
→ "Охлаждащ вентилатор", Страница 8

8.3 Индикатор за остатъчна топлина

След като сте изключили уреда, на дисплея се показва индикаторът за остатъчна топлина.




Дисплей	Температура
Остатъчна топлина висока	над 120 °C
Остатъчна топлина ниска	между 60 и 120 °C

8.4 Настройване на вида на загреване и температурата

1. Включете уреда с .
 2. Натиснете "Видове загреване".
 3. Прелистете през видовете нагриване с  или .
 4. Натиснете желанния вид на нагриване.
 5. Натиснете "Температура".
 6. Изберете температурата с  или .
 7. Потвърдете настройката с .
Друг възможен избор:
 - Бързо загреване → Страница 23
 - Времетр. → Страница 20
 - Свършва в → Страница 20
 - Подаване на пара → Страница 18
 - Информация → Страница 15
 8. Стартирайте работата с .
- Бележка:** Ако нагривате предварително, оптималното време за вкарване на ястието е достигнато, когато всичките ленти за нагриване са напълнени.
- ✓ На дисплея се показва времето на работа.
 - ✓ Лентата за нагриване показва покачването на температурата.
9. Когато ястието е готово, изключете уреда с .


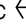


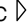
8.5 Промяна на температурата

След като сте стартирали работа, можете да промените температурата или степента.

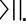

1. Натиснете "Температура".
2. Променете температурата с  или .
3. Потвърдете настройката с .
- ✓ Температурата се променя.

8.6 Промяна на вида загреване

Ако промените вида на загреването, се нулират всички настройки на уреда.


1. Прекъснете работата с .
2. Сменете с  на видове загреване.
3. Прелистете през видовете нагриване с  или .
4. Натиснете желанния вид на нагриване.
5. При нужда адаптирайте температурата или степента.
6. Стартирайте работата с .

8.7 Прекъсване на работата

1. Натиснете .
2. За да продължите работата, натиснете отново върху .

8.8 Показване на информация

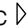
Бележка: В повечето случаи можете да извиквате информация за текущо извършваната функция.

1. Натиснете "Информация".
- ✓ Информацията се показва за няколко секунди.
2. За да затворите информация, натиснете .

8.9 Управление според съботния режим

Ако искате да управлявате уреда си според съботния режим, използвайте функциите за време и променете основната настройка за осветлението.

Бележка: Ако отворите вратата на уреда при работа, уредът спира да нагрива. Когато затворите вратата на уреда, уредът продължава да нагрива.

1. Променете основната настройка "Осветление" на "Винаги изкл".
→ "Основни настройки", Страница 24
Така осветлението в камерата остава винаги изключено по време на работа и когато отваряте вратата на уреда.
2. Настройте желанния вид на загреване.
→ "Настройване на вида на загреване и температурата", Страница 15
3. Според вида на загреване настройте желанната продължителност.
→ "Продължителност", Страница 20
4. С "Свършва в" настройте часа, в който трябва да приключи работата.
→ "Отложен старт - "Свършва в"", Страница 20
5. Преди уредът да започне да нагрива, поставете ястието в камерата.
6. Стартирайте работата с .
- ✓ Дисплеят показва времето на старт. Уредът е в позиция на изчакване.
- ✓ Когато времето на старт се достигне, уредът започва да нагрива и продължителността изтича.
7. Ако работата се приключи, извадете ястието от камерата. След ок. 15 до 20 минути уредът автоматично се изключва напълно.

Бележка: При нужда променете отново основната настройка за осветление.

9 Паря

С паря готвите особено деликатно ястията. Можете да използвате видовете нагряване с паря или да включвате подпомагането с паря при някои видове нагряване.

⚠ ПРЕДУПРЕЖДЕНИЕ – Опасност от изгаряне с гореща вода!

При отваряне на вратата на уреда може да излезе гореща паря. Парята според температурата не е видима.

- ▶ Внимателно отваряйте вратата на уреда.
- ▶ Дръжте децата далеч.

9.1 Преди всяка работа с паря

Уверете се преди всяка работа с паря, че уредът е захранен с достатъчно вода.

Напълване на съда за вода

⚠ ПРЕДУПРЕЖДЕНИЕ – Опасност от пожар!

Парите от запалимите течности могат да се възпламенят в камерата от горещите повърхности (детонация). Вратата на уреда може да гръмне. Могат да излязат горещи паря и пламъци.


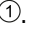
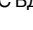
- ▶ Не наливайте запалими течности (напр. алкохолни напитки) в съда за вода.
- ▶ В съда за вода наливайте изключително и само вода или препоръчан от нас разтвор за котлен камък.

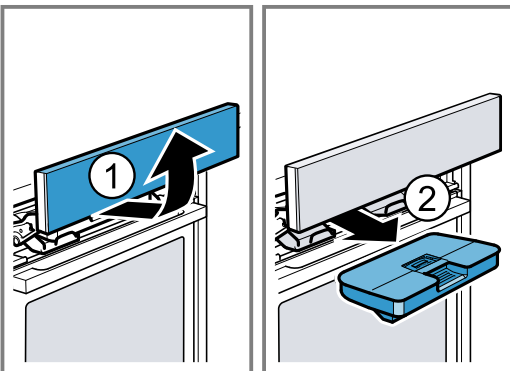
⚠ ПРЕДУПРЕЖДЕНИЕ – Опасност от изгаряния!


По време на работа на уреда резервоарът за вода може да се нагрее.

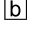
- ▶ След предишна работа на уреда изчакайте докато съдът за вода се охлади.
- ▶ Извадете съда за вода от отвора на резервоара.

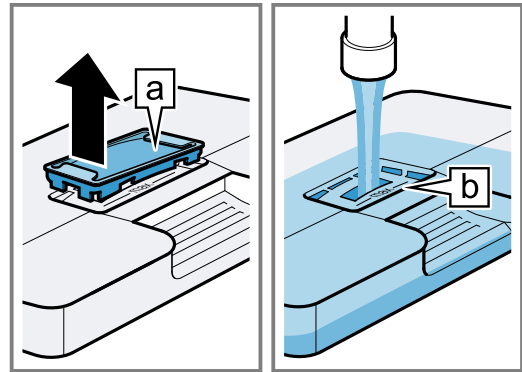
Изискване: Твърдостта на водата е правилно настроена.

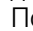
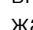
1. Натиснете .
- ✓ Панелът за обслужване се избутва автоматично напред.
2. Изтеглете панела за обслужване с две ръце напред и след това я избутайте нагоре, докато не прищрака .
3. Изтеглете съда за вода от отвора на резервоара .

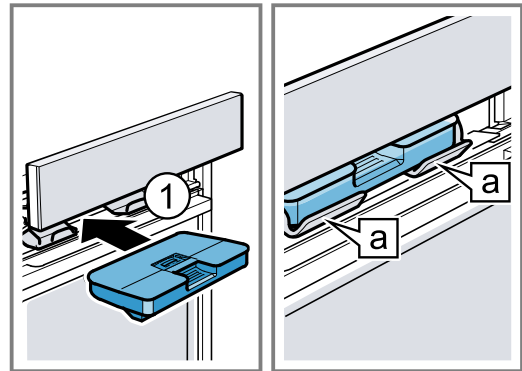


4. Притиснете капака върху съда за вода до уплътнението, за да не може да изтече вода от водния резервоар.
5. Свалете капака  върху съда за вода.

6. Напълнете вода до маркировката "max"  в съда за вода.



7. Поставете капака обратно в отвора в съда за вода.
8. Поставете напълнения съд за вода . При това внимавайте съдът за вода да се фиксира зад дръжките .



9. Бавно избутайте надолу панела за обслужване, след това го натиснете назад докато не се затвори докрай.

Допълване на съда за вода

Ако на дисплея се покаже "Напълване на съда за вода", допълнете съда за вода.

Бележки

- Готвене с паря, степен на готвене, степен на размразяване и регенериране: Ако не допълните съда за вода, уредът прекъсва работата. Допълнете съда за вода.
- Подаване на паря и парен изстрел: Ако не допълните съда за вода, уредът ще продължи без подаване на паря или парен изстрел.

1. Отворете панела за обслужване.
2. Извадете съда за вода и допълнете.
3. Поставете напълнения съд за вода и затворете панела за обслужване.

9.2 Видове нагряване с паря

Вашият уред има няколко вида нагряване с паря.
→ "Видове нагряване с паря", Страница 10

ВНИМАНИЕ!

При работа с видове нагриване с пара се образува много водна пара. Кондензатът, който се събира в улея за капки под камерата за готвене, може да прелее и да повреди съседните шкафове.


- ▶ По време на работа не отваряйте вратата на уреда или я отваряйте възможно най-рядко.

Готвене на пара

При "Готвене на пара" горещата водна пара обгръща ястията и предотвратява загубата на хранителни вещества. При този метод на приготвяне формата, цветът и типичният аромат на ястията се запазват. При настроени температури между 105 °C и 120 °C времето на готвене се намалява. Така при готвене с пара се запазват още повече хранителни вещества и витамин.

Настройка на готвене с пара

Изискване: Камерата е достатъчно охладена.


1. Напълнете съда за вода.
→ "Напълване на съда за вода", Страница 16
2. Включете уреда с .
3. Натиснете "Пара".
4. Изберете готвене с пара с \langle или \rangle .
5. Натиснете "Готвене на пара".
6. Натиснете "Температура".
7. Изберете температурата с \langle или \rangle .
8. Потвърдете настройката с \checkmark .
9. Натиснете "Времетр".
10. Изберете продължителността с \langle или \rangle .
11. Потвърдете настройката с \checkmark .
12. Стартирайте готвенето на пара с \gg .
→ "Прекъсване на работата", Страница 15
- ✓ Ако резервоарът за вода по време на готвенето на пара се изпразни, работата се прекъсва.
→ "Допълване на съда за вода", Страница 16
- ✓ Когато продължителността изтече, прозвучава сигнал и уредът преставя да загрева.
→ "Изключване на уреда", Страница 14
13. За да прекратите сигналния тон, натиснете произволен бутон.
14. Изпразнете съда за вода и изсушете камерата.
→ "След всяка работа с пара", Страница 19

Регенериране

С "Регенериране" загреват вече сготвени ястия щадящо или печете печива от предния ден.

Настройка на регенериране

Изискване: Камерата е достатъчно охладена.

1. Напълнете съда за вода.
→ "Напълване на съда за вода", Страница 16
2. Включете уреда с .
3. Натиснете "Пара".
4. Изберете регенериране с \langle или \rangle .
5. Натиснете "Регенериране".
6. Натиснете "Температура".
7. Изберете температурата с \langle или \rangle .
8. Потвърдете настройката с \checkmark .
9. Натиснете "Времетр".
10. Изберете продължителността с \langle или \rangle .
11. Потвърдете настройката с \checkmark .
12. Стартирайте регенериране с \gg .
→ "Прекъсване на работата", Страница 15

- ✓ Ако резервоарът за вода по време на регенерирането се изпразни, работата се прекъсва.
→ "Допълване на съда за вода", Страница 16
- ✓ Когато продължителността изтече, прозвучава сигнал и уредът преставя да загрева.
→ "Изключване на уреда", Страница 14

13. За да прекратите сигналния тон, натиснете произволен бутон.


14. Изпразнете съда за вода и изсушете камерата.
→ "След всяка работа с пара", Страница 19

Степен на готвене

Със "Степен на готвене" тестото с мая втасва значително по-бързо отколкото при стайна температура и не изсъхва.

Настройка на степента на готвене

Изискване: Камерата е напълно охладена (стайна температура).


1. Напълнете съда за вода.
→ "Напълване на съда за вода", Страница 16
2. Включете уреда с .
3. Натиснете "Пара".
4. Изберете степен на готвене с \langle или \rangle .
5. Натиснете "Степен на готвене".
6. Натиснете "Температура".
7. Изберете температурата с \langle или \rangle .
8. Потвърдете настройката с \checkmark .
9. Натиснете "Времетр".
10. Изберете продължителността с \langle или \rangle .
11. Потвърдете настройката с \checkmark .
12. Стартирайте степен на готвене с \gg .
→ "Прекъсване на работата", Страница 15
- ✓ Ако съдът за вода по време на степента за готвене се изпразни, работата се прекъсва.
→ "Допълване на съда за вода", Страница 16
- ✓ Когато продължителността изтече, прозвучава сигнал и уредът преставя да загрева.
→ "Изключване на уреда", Страница 14
13. За да прекратите сигналния тон, натиснете произволен бутон.
14. Изпразнете съда за вода и изсушете камерата.
→ "След всяка работа с пара", Страница 19

Степен на размразяване

Със "Степен на размразяване" размразявайте замразени или дълбоко охладени продукти.

Настройка на степен на размразяване

Изискване: Камерата е напълно охладена (стайна температура).

1. Напълнете съда за вода.
→ "Напълване на съда за вода", Страница 16
2. Включете уреда с .
3. Натиснете "Пара".
4. С \langle или \rangle изберете степен на размразяване.
5. Натиснете "Степен на размразяване".
6. Натиснете "Температура".
7. Изберете температурата с \langle или \rangle .
8. Потвърдете настройката с \checkmark .
9. Натиснете "Времетр".
10. Изберете продължителността с \langle или \rangle .
11. Потвърдете настройката с \checkmark .
12. Стартирайте степен на размразяване с \gg .
→ "Прекъсване на работата", Страница 15

- ✓ Ако съдът за вода по време на степента за готвене се изпразни, работата се прекъсва.
→ "Допълване на съда за вода", Страница 16
- ✓ Когато продължителността изтече, прозвучава сигнал и уредът преставя да загрява.
→ "Изключване на уреда", Страница 14
- 13. За да прекратите сигналния тон, натиснете произволен бутон.
- 14. Изпразнете съда за вода и изсушете камерата.
→ "След всяка работа с пара", Страница 19

Sous-vide

"Sous-vide" е вариант на готвенето с ниска температура при вакуумирани хранителни продукти с температури между 50 - 95°C и 100% пара. Вакуумното готвене е подходящо за месо, риба, зеленчуци и десерти.

Ястията се запечатват херметически в специални топлоустойчиви вакуумни пликосе с вакуумиращо устройство. Чрез защитаващия вакуумиращ плик хранителните вещества и ароматите се запазват.

Настройка на Sous-Vide

Бележки

- По време на вакуумното готвене се получава повече кондензат върху дъното на камерата за готвене, отколкото при другите видове нагряване.
- Ако резервоарът за вода по време на вакуумно готвене се изпразни, работата се прекъсва.

Изискване: Камерата е достатъчно охладена.

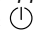
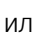
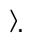
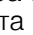
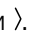


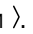

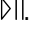

1. ВНИМАНИЕ!

Опасност от щети по мебелите

- ▶ Не използвайте второ пълнене на съда за вода за Sous-Vide готвене.

Напълнете съда за вода.

→ "Напълване на съда за вода", Страница 16

2. Включете уреда с .
3. Натиснете "Пара".
4. Изберете Sous-vide с  или .
5. Натиснете "Sous-vide".
6. Натиснете "Температура".
7. Изберете температурата с  или .
8. Потвърдете настройката с .
9. Натиснете "Времетр".
10. Изберете продължителността с  или .
11. Потвърдете настройката с .
12. Стартирайте Sous-Vide с 
→ "Прекъсване на работата", Страница 15
- ✓ Когато продължителността изтече, прозвучава сигнал и уредът преставя да загрява.
→ "Изключване на уреда", Страница 14
13. За да прекратите сигналния тон, натиснете произволен бутон.
14.  **ПРЕДУПРЕЖДЕНИЕ – Опасност от изгаряне с гореща вода!**
Горещата вода се събира по време на готвенето върху вакуумираната торбичка.
 - ▶ Внимателно повдигнете вакуумираната торбичка с ръкавица за тенджери, така че горещата вода да изтече в универсалната тава или в съда за готвене.
 - ▶ След това внимателно свалете вакуумираната торбичка с ръкавица за тенджери.

След това внимателно свалете вакуумираната торбичка с ръкавица за тенджери.


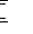
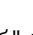
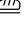

15. Изпразнете съда за вода и изсушете камерата.
→ "След всяка работа с пара", Страница 19

9.3 Подаване на пара


При готвене с подаване на пара уредът подава на различни интервали от време пара в камерата. Така продуктът за готвене получава хрупкава коричка и бляскава повърхност. Месото става отвътре сочно, меко и редуцира обема си минимално.



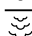
Видове на нагряване и функции за подаване на пара

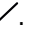
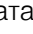

При тези видове на нагряване и функции можете да включите подаването на пара:

- "Горещ въздух Circo Therm" 
- "Горно/долно нагряване" 
- "Термогрил" 
- "Степен за печене на хляб" 
- "Затопляне" 
- → "Ястия", Страница 21

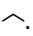

Включване на подаване на пара

1. Напълнете съда за вода.
→ "Напълване на съда за вода", Страница 16
2. Включете уреда с .
3. Настройте подходящ вид на нагряване.
→ "Видове на нагряване и функции за подаване на пара", Страница 18
4. Настройте температурата.
5. Натиснете "Подаване на пара".
6. Натиснете желаната интензивност на парата:

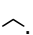
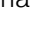

Символ	Подаване на пара
	"слабо" (степен 1)
	"средна" (степен 2)
	"висока" (степен 3)

7. Потвърдете настройката с .
8. Стартирайте работата с подаване на пара с .
 - ✓ Ако съдът за вода по време на подаване на пара се изпразни, на дисплея се получава указание."Напълване на съда за вода" Работата продължава без подаване на пара.
→ "Допълване на съда за вода", Страница 16
9. Когато ястието е готово, изключете уреда с .
10. Изпразнете съда за вода и изсушете камерата.
→ "След всяка работа с пара", Страница 19

Промяна на подаването на пара

1. Натиснете .
2. Натиснете "Подаване на пара".
3. Натиснете желаната интензивност на парата.
4. Потвърдете настройката с .

Прекъсване на подаването на пара

1. Натиснете .
2. Натиснете "Подаване на пара".
3. Натиснете  "Изкл."
4. Потвърдете настройката с .
- ✓ Работата продължава без подаване на пара.





9.4 Пара изст

С "Пара изст" може целенасочено да се подава интензивно пара за определено време. Особено хлябът и хлебчетата се надигат красиво, стават хрупкави и получават красив цвят.

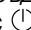
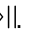



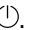
Уредът подава пара за ок. 3 до 5 минути в камерата. Според режима на работа парната струя може да се активира няколко пъти.

Видове на нагряване и функции за парен изстрел

При тези видове на нагряване и функции можете да включите парния изстрел:

- "Горещ въздух Circo Therm" 
- "Горно/долно нагряване" 
- "Термогрил" 
- "Степен за печене на хляб" 

Включване на парен изстрел

1. Напълнете съда за вода.
→ "Напълване на съда за вода", Страница 16
2. Включете уреда с .
3. Настройте подходящ вид на нагряване.
→ "Видове на нагряване и функции за парен изстрел", Страница 19
4. Настройте температура над 120 °C.
5. Натиснете "Пара изст".
6. Стартирайте работа с парен изстрел с . Ако свети , водата за парна струя е нагрята. Парната струя да се използва едва когато уредът е напълно загрят.
Бележка: Ако бързото загряване  е активирано, парната струя може да се активира само когато бързото загряване е завършено.
7. Натиснете в желания момент върху .
✓ Парната струя се активира и уредът подава пара за ок. 3 до 5 минути в камерата.
✓ Ако парната струя се прекрати, работата продължава. Според работата парната струя при нужда може да се активира отново.
✓ Ако съдът за вода по време на парен изстрел се изпразни, на дисплея се поазва "Напълване на съда за вода". Работата продължава без парен изстрел.
→ "Допълване на съда за вода", Страница 16
8. Когато ястието е готово, изключете уреда с .
9. Изпразнете съда за вода и изсушете камерата.
→ "След всяка работа с пара", Страница 19

9.5 След всяка работа с пара

Изсушете уреда след всяка работа с пара.

Бележка: След работа с пара може да останат следи от котлен камък в камерата. Функционалността на уреда не се повлиява от това. Можете да отстраните следите от котлен камък с топла вода или напоена в оцет кърпа. Спазвайте данните за почистването.

→ "Почистване и поддръжка", Страница 27

Изпразване на съда за вода

ПРЕДУПРЕЖДЕНИЕ – Опасност от изгаряния!


По време на работа на уреда резервоарът за вода може да се нагрее.

- ▶ След предишна работа на уреда изчакайте докато съдът за вода се охлади.
- ▶ Извадете съда за вода от отвора на резервоара.

ВНИМАНИЕ!

Изсхваването на съда за вода в горещата камера води до щети по съда за вода.

- ▶ Не сушете съда за вода в горещата камера. Почистването на съда за вода в съдомиялна причинява щети.
- ▶ Не почиствайте съда за вода в съдомиялна машина.
- ▶ Почиствайте съда за вода с мека кърпа и обикновен миещ препарат.

1. Отворете обслужващия панел с .
2. Свалете резервоара за вода.
3. Свалете внимателно капака на резервоара за вода.
4. Изпразнете съда за вода, почистете със средство за изплакване и обилно изплакнете с чиста вода.
5. Подсушете всички части с мека кърпа.
6. Избършете до сухо уплътнението върху капака.
7. Оставете съда за вода да изсъхне с отворен капак.
8. Поставете капака върху резервоара за вода и го притиснете.
9. Поставете съда за вода и затворете панела за обслужване.

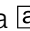
Сушене на кондензатната вана

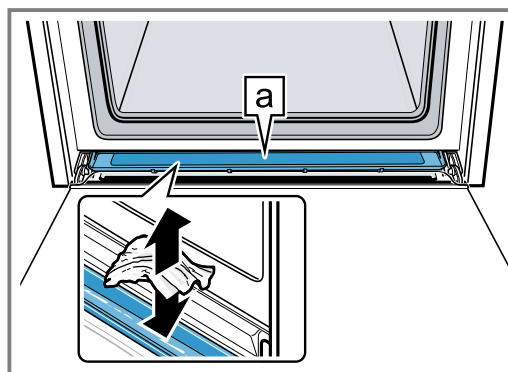
ПРЕДУПРЕЖДЕНИЕ – Опасност от изгаряния!

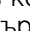
Уредът се нагорещява по време на работа.

- ▶ Преди почистване оставете уреда да се охлади.

Изискване: Камерата е охладена.

1. Отворете вратата на уреда.
2. **Бележка:** Кондензатната вана  се намира под камерата.



Засмучете водата в кондензатната вана  с кухненска кърпа и избършете внимателно.

Бележка: За да почистите кондензатната вана, можете да я демонтирате.

→ "Демонтиране на кондензатната вана", Страница 34


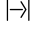
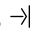
Сушене на камерата

Изсушете камерата след всяка работа с пара.

- ▶ Можете да изсушите камерата на ръка или да използвате функцията за сушене.
→ "Сушене", Страница 31

10 Времеви функции





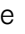
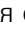
Вашият уред има различни времеви функции, с които можете да управлявате работата.

Функция за време	Употреба
Таймер 	Можете да настройвате таймера независимо от работата. Таймерът не оказва влияние върху уреда.
Времетр. 	След изтичане на настроената продължителност уредът автоматично престава да нагрива.
Свършва в 	Към продължителността можете да настроите час, в който да свършва работата. Уредът стартира автоматично, така че работата да приключи в желания час.

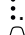

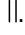



10.1 Таймер

Можете да настроите таймера както при включен, така и при изключен уред.

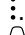



Настройка на таймера

1. Натиснете .
2. Натиснете .
3. Натиснете върху часове, минути или секунди.
4. Изберете времето на таймера с  или .
5. Потвърдете настройката с .
- ✓ На дисплея се появява . Времето на таймера започва да тече.
- ✓ Когато времето на таймера е изтекло, прозвучава сигнал.
6. За да прекратите сигнала, натиснете произволен бутон.

Промяна на таймера

1. Натиснете .
2. Натиснете .
3. Натиснете .
4. Натиснете върху часове, минути или секунди.
5. Променете времето на таймера с  или .
6. Потвърдете настройката с .

Прекъсване на таймера




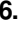
1. Натиснете .
2. Натиснете .
3. Нулиране на времето на таймера с .
4. Затворете таймера с .

10.2 Продължителност

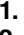
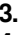
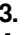
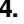
След изтичане на настроената продължителност уредът автоматично престава да нагрива. Можете да използвате продължителността само в комбинация с вид на загряване.

Настройка на продължителност

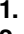
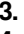

1. Настройте вида нагриване и температурата.
2. Натиснете "Времетр."

3. Натиснете върху часове или минути.
4. Изберете продължителността с  или .
5. Потвърдете настройката с .
6. Стартирайте работа с продължителност с .
- ✓ На дисплея се показва продължителността. Продължителността започва да тече.
- ✓ Когато изтече времето, прозвучава звуков сигнал.
7. За да прекратите сигнала, натиснете произволен бутон.

Промяна на продължителност

1. Натиснете .
2. Натиснете "Времетр."
3. Променете продължителността с  или .
4. Потвърдете настройката с .

Прекъсване на продължителността

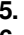
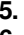




1. Натиснете .
2. Натиснете "Времетр."
3. Нулиране на продължителността с .
4. Потвърдете настройката с .

10.3 Отложен старт - "Свършва в"

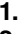


Уредът се включва автоматично и в предварително избраното време на край се изключва. За тази цел настройте времетраене и установете края на работата. Можете да използвате отложен старт само в комбинация с вид на загряване.

Настройване на отложен старт "Свършва в"

Бележки

- Не оставяйте лесно развалящите се хранителни продукти твърде дълго в камерата.
 - Не можете да настройвате всеки вид на загряване с отложен старт.
1. Вкарайте ястието в камерата и затворете вратата на уреда.
 2. Настройте вида нагриване и температурата.
 3. Натиснете "Времетр."
 4. Натиснете върху часове или минути.
 5. Изберете продължителността с  или .
 6. Потвърдете настройката с .
 7. Натиснете "Свършва в".
 - ✓ На дисплея се показва край на работата.
 8. Изберете часа на край с .
 9. Потвърдете настройката с .
 10. Стартирайте отложен старт с .
 - ✓ Уредът стартира работа в подходящия момент.
 - ✓ Когато изтече времето, прозвучава звуков сигнал.
 11. За да прекратите сигнала, натиснете произволен бутон.

Промяна на отложен старт "Свършва в"

1. Натиснете .
2. Натиснете "Свършва в".
3. Променете часа на край с  или .

4. Потвърдете настройката с ✓.
5. Стартирайте отложен старт с ⏸.

Прекъсване на отложен старт "Свършва в"

1. Натиснете ⏸.
2. Натиснете "Свършва в".
3. Нулирайте крайния час с ⏸.

4. Потвърдете настройката с ✓.
- ✓ Часът на край отговаря на актуалния час плюс настроената продължителност.
- ✓ Режимът на работа с продължителност стартира.

Бележка: Ако желаете да продължите работата без продължителност, прекъснете продължителността.
→ "Прекъсване на продължителността", Страница 20

11 Ястия

С "Ястия" Вашият уред Ви помага при приготвянето на различни ястия и избира автоматично оптималните настройки.

11.1 Съд за ястия

Резултатът от готвенето е зависим от свойствата и размера на съда.
Използвайте топлоустойчив съд, който е подходящ за температури до 300 °C. Най-подходящ е съдът от стъкло или стъклокерамика. Печеното трябва да покрива дъното на съда на ок. 2/3.

Съдовете от следния материал са неподходящи:

- светъл, блестящ алуминий
- негледжосана глина
- пластмаса или пластмасови дръжки

11.2 Възможности за настройка на ястията

За оптимално приготвяне на ястията уредът използва различни настройки според ястието. Използваните настройки ще видите на дисплея. Определени настройки можете да адаптирате. Следвайте данните на дисплея.

Бележка: Резултатът от готвенето зависи от качеството и свойството на хранителните продукти. Използвайте пресни хранителни продукти, най-добре с температура от хладилник. Използвайте дълбоко замразените ястия директно от камерата.

Съвети и указания за настройките

Когто настройвате ястие, дисплеят показва релевантна информация за това ястие, напр.:

- Подходящо ниво на вкарване
- Подходяща принадлежност или съд
- Добавяне на течност
- Момент за обръщане или разбъркване
Когато този момент се достигне, прозвучава сигнал.

За да извикате информация, натиснете "Информация". Някои указания се показват автоматично.

Програми

При програмите оптималният вид на загреване, температурата и продължителността са фиксирано настроени предварително.

За да получите оптимален резултат от готвенето, трябва допълнително да настроите теглото, дебелината или степента на готвене. Можете да настройвате само в предвидения диапазон.

Ако не е посочено друго, настройте общото тегло на Вашето ястие.

Препоръки за настройване

При препоръките за настройване фиксирано е настроен предварително оптималния вид на загреване. Можете да адаптирате настроената температура и продължителността.

Ястия с пара

При някои ястия можете да изберете вид на приготвяне с пара ☁. Ястията се пекат щадящо. Спазвайте информацията за работа с пара.
→ "Пара", Страница 16

11.3 Преглед на ястията

Какви отделни ястия имате на разположение, ще видите върху уреда. Изборът на ястия зависи от оборудването на Вашия уред.
Ястията са сортирани по категории и храни.

Бележка: В основните настройки можете да определите регионално посочените ястия.
→ "Основни настройки", Страница 24

Категория	Ястия
Сладкиш	Сладкиши във форми Сладкиш върху тава Дребни сладки Сладки
Хляб, хлебчета	Хляб Хлебчета
Пикантни пайове, пица, киш	Пица Пикантни пайове, киш
Запеканки, суфлета	Запеканка, пикантна, прясна, варени продукти Огретен от картофи, сурови съставки, височина 4 см Лазаня, прясна Лазаня, охладена Запеканка, сладка, прясна Натрошени плодове Суфле в порционни форми Йоркширски пудинг
Птиче месо	Пиле Патица, гъска Пуешко месо
Месо	Свинско месо Говеждо месо Телешко месо Агнешко месо Дивеч Ястия с месо

Категория	Ястия
Риба	Риба, цяла Филета от риба Котлети от риба Ястия с риба Морски дарове
Замразени продукти	Пица Запеканки Картофени продукти Зеленчуци Птици, месо Хлебчета
Плънки, зеленчуци	Картофи Ориз Зърнени храни Зеленчуци Бобови Юфка, кюфтета Яйца
Десерти, компоти	Кнедли на пара Крем карамел Мляко с ориз Плодов компот Кисело мляко в буркани
Sous-vide	Месо Птиче месо Риба Зеленчуци Плодове, Десерт
Консервиране, изцеждане на сок, дезинфекциране	Консервиране Изстискване на сока Дезинфекциране на шишета
Регенериране, изпичане	Печива Гарнитурни Зеленчуци Меню
Размразяване на ястия	Плодове, зеленчуци

11.4 Настройване на ястие

1. Натиснете "Ястия".
2. Натиснете желаната категория.
3. Натиснете желаната храна.
4. Натиснете върху желаното ястие.
Бележка: Според ястието възможностите за настройка са различни.
→ "Възможности за настройка на ястията", Страница 21
- ✓ На дисплея се показват настройките за ястието.
5. При нужда адаптирайте настройките.
Според ястието възможностите за настройка са различни.
→ "Възможности за настройка на ястията", Страница 21
6. За да получите данни, напр. за принадлежности и ниво на вкарване, натиснете "Информация".
7. Стартирайте работата с ⏏.
- ✓ Уредът започва да нагрива и продължителността изтича.
- ✓ Ако ястието е готово, прозвучава сигнал. Уредът преставя да нагрива.
8. Решете как желаете да продължите;

Прекратяване	Ястието е готово
Удължаване	→ "Удължаване на времето на готвене", Страница 22
Затопляне	→ "Запазване топло ястието", Страница 22
Сушене на камелата	→ "Сушене", Страница 31

11.5 Удължаване на времето на готвене

1. За да догответе ястието, натиснете "Удължаване".
2. При нужда променете настройките с < или >.
3. Потвърдете настройките с ✓.

11.6 Запазване топло ястието

1. За да запазите топло ястието, натиснете "Затопляне".
2. При нужда променете настройките с < или >.
3. Потвърдете настройките с ✓.
4. Стартирайте запазването на топло с ⏏.

12 Любими

В Любими можете да запазвате настройките си и да ги използвате отново.

Бележки

- Според типа на уреда / софтуерната му версия трябва да свалите тази функция първо на устройството си. Информирайте се в приложението Home Connect.
- Сортиране и преименуване на любими е възможно само в Home Connect приложението.

12.1 Запазване като любими

Можете да запазвате до 30 различни функции като любими.

- ▶ Ако настроите функция, натиснете ♥ "Любими".

За да преименувате любим, трябва да използвате приложението Home Connect. Ако Вашият уред е свързан, следвайте указанията в приложението.

12.2 Избиране на Любими

Ако сте запазили Любими, можете да изберете това за настройка на работата.

1. Натиснете "Любими".
2. Натиснете върху желаните Любими.
3. При нужда можете да промените настройките.
4. Стартирайте работата с ⏏.


Бележка:

- Внимавайте за данните за различните функции:
- → "Пара", Страница 16


12.3 Промяна на любими

Можете да промените по всяко време Вашите запаметени любими, да ги сортирате или да ги преименувате.

1. За да сортирате любим или да го преименувате, трябва да използвате приложението **Note Connect**. Ако Вашият уред е свързан, следвайте указанията в приложението.
2. За да промените настройките върху уреда, натиснете "Любими".

3. Натиснете върху желаните Любими.
4. Натиснете .
5. Промяна на настройките.
6. Потвърдете промяната с "Приемане".

12.4 Изтриване на любими


1. Натиснете "Любими".
2. Натиснете върху желаните Любими.
3. Натиснете .
4. Потвърдете изтриването с "Приемане".



13 Защита от деца

Обезопасете Вашия уред, за да не могат децата по погрешка да го включват или да променят настройките.

13.1 Активиране на защитата от деца

Защитата от деца блокира панела за обслужване, за да не включат по погрешка децата уреда. За да включите уреда, деактивирайте защитата от деца.

Бележка: Ако активирате защитата от деца, уредът блокира панела за обслужване. Изключение е бутон .

1. Натиснете .
2. Натиснете .
- ✓ На дисплея се появява "Защитата от деца активирана".

13.2 Деактивиране на защитата от деца

- ▶ Задръжте натиснат "Отключване" докато не се покаже "Защита от деца дезактивирана".



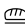
14 Бързо загряване

С функцията бързото загряване можете да съкратите продължителността на нагряване при някои видове нагряване.

От 200 °C функцията Бързо загряване се активира автоматично.

Бележка: Можете да деактивирате автоматичното бързо нагряване от 200 °C в основните настройки. → "Основни настройки", Страница 24


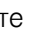
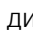
При тези режими на нагряване бързото загряване е възможно:

- "Горещ въздух Circo Therm" 
- "Горно/долно нагряване" 
- "Степен за печене на хляб" 

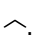

14.1 Активиране на бързото загряване

За да постигнете равномерен резултат от готвенето, вкарвайте ястието си едва след бързото нагряване в камерата.

Бележка: Настройте продължителност едва тогава, когато бързото нагряване е приключило.

1. Настройте подходящ вид нагряване и температура от 100 °C.
От настроена температура от 200 °C бързото нагряване се включва автоматично.
2. Натиснете .
3. Стартирайте работата с .
- ✓ Ако бързото загряване се прекрати, "Бързо загряване" автоматично се изключва и прозвучава сигнал. На дисплея угасва .
4. Вкарайте ястието в камерата.

14.2 Деактивиране на бързото загряване

1. Натиснете .
2. Натиснете .

15 Основни настройки

Можете да настроите основните настройки на Вашия уред според Вашите нужди.

15.1 Общ преглед на основните настройки

Тук ще намерите общ преглед на основните настройки и фабричните настройки. Основните настройки зависят от оборудването на Вашия уред. Повече информация за отделните основни настройки ще получите на дисплея с "Информация".

Основни настройки	Избор
Език	Вж. избора на уреда
Home Connect	Свържете и управлявайте дистанционно фурната с мобилно устройство → "Home Connect ", Страница 25
Точно време	Час в 24 ч формат
Дата	Дата във формат ДД.ММ.ГГГГ
Дисплей	Избор
Яркост	<ul style="list-style-type: none"> ■ 1 ■ 2 ■ 3 ■ 4 ■ 5¹
Индикация режим на готовност	<ul style="list-style-type: none"> ■ Вкл, вр. огр. ■ Вкл (тази настройка увеличава разхода на енергия) ■ Изкл.¹
Час	<ul style="list-style-type: none"> ■ Дигитално + дата¹ ■ Дигитално ■ Анал. + дата ■ Аналогово
Регулиране	Центриране на дисплея хоризонтално и вертикално

¹ Фабрична настройка (може да се различава според типа уред)

Тон	Избор
Сигнал на бутоните	<ul style="list-style-type: none"> ■ Вкл.¹ ■ Изкл.
Звуков сигнал	<ul style="list-style-type: none"> ■ Много къса продължителност ■ Къса продължителност ■ Средна продължителност¹ ■ Дълга продължителност

¹ Фабрична настройка (може да се различава според типа уред)

Настройки на уреда	Избор
Вр. раб. инер.вентилатор	<ul style="list-style-type: none"> ■ Минимално ■ Препоръчано¹ ■ Дълга ■ Много дълго

¹ Фабрична настройка (може да се различава според типа уред)

Настройки на уреда	Избор
Телескопична система	<ul style="list-style-type: none"> ■ Дооборудвано (при 2- и 3-кратно изкарване) ■ Не е дооборудвано (при поставки и 1-кратно изкарване)¹
Осветление	<ul style="list-style-type: none"> ■ Вкл. при готвене и при отваряне на вратата¹ ■ Само при отваряне на вратата ■ Винаги изкл
Твърдост на водата	<ul style="list-style-type: none"> ■ 4 (много твърда)¹ ■ 3 (твърда) ■ 2 (средна) ■ 1 (мека) ■ 0 (омекотена)

¹ Фабрична настройка (може да се различава според типа уред)


Персонализиране	Избор
Лого на марката	<ul style="list-style-type: none"> ■ Индикации¹ ■ Не се показва
Работа след включването	<ul style="list-style-type: none"> ■ Основно меню¹ ■ Видове загреване ■ Пара ■ Ястия ■ Любими
Изминало време на готвене	<ul style="list-style-type: none"> ■ Индикации¹ ■ Не се показва
Регионални ястия	<ul style="list-style-type: none"> ■ Всички¹ ■ Европейски ястия ■ Ястия по британски
Ястия	<ul style="list-style-type: none"> ■ Всички¹ ■ Без свинско месо ■ Само кошер
Защита от деца	<ul style="list-style-type: none"> ■ Налично¹ ■ Деактивирано
Автоматично бързо загреване	<ul style="list-style-type: none"> ■ Вкл.¹ ■ Изкл.

¹ Фабрична настройка (може да се различава според типа уред)

Фабрични настройки	Избор
Фабрични настройки	<ul style="list-style-type: none"> ■ Прекъсване ■ Възстановяване

Информация за уреда	Индикация
Информация за уреда	Показване на техническа информация за уреда

15.2 Промяна на основна настройка

1. Включете уреда с .
2. Натиснете "Основни настройки".

3. Прелистете през основните настройки или категориите с (или).
4. Натиснете желаната основна настройка или категория.
 - Натиснете желаната основна настройка при категория.

5. За да изберете желаната настройка, прекарайте пръст наляво или надясно.
6. Потвърдете промяната с ✓. Ако ✓ не се покаже, промяната се приема директно.
7. За да промените други основни настройки, с ← се върнете на основните настройки.

16 Home Connect

Този уред може да се свързва с мрежа. Свържете Вашия уред с мобилно крайно устройство, за да обслужвате функциите, да адаптирате основните настройки или да контролирате текущия режим на работа посредством приложението Home Connect. Услугите Home Connect не са налични във всяка страна. Наличността на функцията Home Connect зависи от наличността на услугите Home Connect във Вашата страна. Информация по темата ще намерите на: www.home-connect.com.

Приложението Home Connect ще Ви ръководи през целия процес на регистрация. За извършване на настройките следвайте указанията в приложението Home Connect.

Съвети

- Вземете под внимание включената в окомплектовката на доставката документацията относно Home Connect.
- Спазвайте също указанията в приложението Home Connect.

Бележки

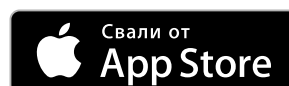
- Спазвайте указанията за безопасност в настоящото ръководство за употреба и се уверете, че те се спазват и когато обслужвате уреда посредством приложението Home Connect. → "Безопасност", Страница 2
- Обслужването чрез самия уред винаги е с приоритет. През това време не е възможно обслужване с приложението Home Connect.
- В мрежов режим на готовност уредът консумира макс. 2 W.

16.1 Настройване на Home Connect

Изисквания

- Вашият уред е свързан с електрическата мрежа и е включен.
- Имате мобилно устройство с актуалната версия на операционната система iOS или Android, напр. смартфон.
- Мобилното устройство и уредът се намират в обхвата на WLAN сигнала на Вашата домашна мрежа.

1. Свалете приложението Home Connect.



2. Отворете приложението Home Connect и сканирайте следния QR код.



3. Следвайте указанията в приложението Home Connect.

16.2 Home Connect настройки

В основните настройки на Вашия уред можете да адаптирате настройки и мрежови настройки за Home Connect.

Показването на дисплея настройки зависят от това дали Home Connect е настроено и дали уредът е свързан с домашната мрежа.

Основна настройка	Възможни настройки	Разяснение
Home Connect асистент	Стартиране асистент Разкачане на свързането	През Home Connect асистента можете да свържете уреда си с Home Connect приложението. Бележка: Ако използвате за пръв път Home Connect асистента, на разположение е само настройката "Стартиране асистент".

Основна настройка	Възможни настройки	Разяснение
WiFi	Вкл. Изкл.	С WiFi можете да изключите мрежовото свързване на Вашия уред. Ако веднъж сте се свързали успешно, можете да деактивирате WiFi и няма да загубите детайлните си данни. Когато активирате отново WiFi, уредът се свързва автоматично. Бележка: В мрежов режим на готовност уредът консумира макс. 2 вата.
Статус на дистанционно управление	Мониторинг Ръчен отдалечен старт Перманентен отдалечен старт	При мониторинг можете в приложението да показвате само работното състояние на уреда. При ръчен дистанционен старт трябва да активирате дистанционния старт всеки път преди да можете да стартирате уреда през приложението. Ако в рамките на 15 минути след активирането на дистанционния старт или края на работата отворите вратата на уреда, дистанционният старт се деактивира. При перманентен дистанционен старт можете по всяко време да стартирате и управлявате уреда дистанционно. Ако често пъти обслужвате уреда дистанционно, разумно е да настроите дистанционния старт на перманентно.

16.3 Използване на уреда с Home Connect приложението

С приложението Home Connect можете да настроите уреда дистанционно и да го стартирате.


ПРЕДУПРЕЖДЕНИЕ – Опасност от пожар!

Съхраняваните в камерата за готвене запалими предмети могат да се запалят.

- ▶ Никога не съхранявайте запалими предмети в камерата.
- ▶ Ако има дим, уредът трябва да се изключи или щепселът да се изтегли и вратата да се остави затворена, за да се задушат евентуалните пламъци.

Изисквания

- Уредът е включен.
- Уредът е свързан с домашната мрежа и с приложението Home Connect.
- За да можете да настроите уреда през приложението, трябва да е избран ръчен или перманентен дистанционен старт в основната настройка Статус на дистанционно управление.

1. За да активирате дистанционния старт, натиснете .
2. Извършете настройка в Home Connect приложението и изпратете към уреда.

Бележки

- Ако в рамките на 15 минути след активирането на дистанционния старт или края на работата отворите вратата на уреда, ръчният дистанционен старт се деактивира.
- Ако стартирате режим на фурна на уреда, дистанционният старт се активира автоматично. Можете да промените настройките през Home Connect приложението или да стартирате нова програма.

16.4 Актуализация на софтуера

Софтуерът на Вашия уред се актуализира посредством функцията за актуализация на софтуера, напр. оптимизиране, отстраняване на грешки, актуализации, свързани със сигурността.

За целта трябва да сте регистриран потребител на Home Connect, да сте инсталирали приложението на Вашето мобилно крайно устройство и да сте изградили връзка със сървъра Home Connect.

Веднага щом е налична актуализация за софтуера, ще бъдете информирани чрез приложението Home Connect и можете да стартирате актуализацията на софтуера с приложението. След успешно изтегляне можете да стартирате инсталирането чрез приложението Home Connect, когато сте във Вашата WLAN домашна мрежа (WiFi). След успешно инсталиране ще бъдете информирани посредством приложението Home Connect.

Бележки

- По време на изтеглянето можете да продължите използването на Вашия уред. В зависимост от индивидуалните настройки в приложението е възможно също автоматично изтегляне на актуализацията на софтуера.
- Ако актуализацията засяга сигурността, е препоръчително да я инсталирате възможно най-скоро.
- Инсталирането трае няколко минути. По време на инсталирането не можете да използвате уреда си.

16.5 Дистанционна диагностика

Службата за обслужване на клиенти може да достигне до Вашия уред чрез дистанционна диагностика, ако сте се обърнали към службата със съответното желание, Вашият уред е свързан с Home Connect сървъра и дистанционната диагностика е налична в страната, в която използвате уреда.

Съвет: Допълнителна информация и указания за наличност на дистанционна диагностика във Вашата страна ще откриете в сервизната зона/зоната за поддръжка на локалния уебсайт: www.home-connect.com.

16.6 Защита на личните данни

Вземете под внимание указанията относно защитата на лични данни.

При първоначалното свързване на Вашия уред към свързана с интернет домашна мрежа Вашият уред предава следните категории данни на сървъра Home Connect (първоначална регистрация):

- Еднозначно обозначение на уреда (състоящо се от кодове на уреда, както и MAC адреса на вградения комуникационен модул Wi-Fi).
- Сертификат за сигурност на комуникационния модул Wi-Fi (за информационно-технологична защита на връзката).

- Текущата версия на софтуера и хардуера на Вашия домакински уред.
- Статус на евентуално предходно възстановяване на фабричните настройки.

Тази първоначална регистрация подготвя използването на функциите Home Connect и е необходима едва когато желаете да използвате за пръв път функциите Home Connect.

Бележка: Обърнете внимание, че функциите Home Connect могат да се използват само във връзка с приложението Home Connect. Информация относно защитата на лични данни може да се изведе в приложението Home Connect.

17 Почистване и поддръжка

Почиствайте и поддържайте старателно Вашия уред, за да съхраните неговата функционалност за дълго време.

17.1 Препарат за миене

За да не повредите различните повърхности върху уреда, не използвайте неподходящи средства за почистване.

⚠ ПРЕДУПРЕЖДЕНИЕ – Опасност от токов удар!

Проникващата влага може да предизвика токов удар.

- ▶ За почистване на уреда не използвайте машина за почистване с пара или с високо налягане.

ВНИМАНИЕ!

Неподходящите почистващи средства повреждат повърхностите на уреда.

- ▶ Да не се използват абразивни и изискващи търкане почистващи средства.

- ▶ Не използвайте почистващи средства с високо съдържание на алкохол.
- ▶ Не използвайте твърди абразивни гъби или гъби за чистене.
- ▶ Не използвайте специални почистващи препарати за топло почистване.

Почистващият препарат за фурна в топлатата камера поврежда емайла.

- ▶ Никога не използвайте почистващи препарати за фурна в топла камера.
 - ▶ Преди следващото нагриване отстранете напълно остатъците от камерата и от вратата на уреда.
- Смесените различни почистващи препарати могат да реагират химически помежду си.
- ▶ Не смесвайте почистващи препарати.
 - ▶ Изхвърляйте напълно остатъците от почистващи препарати.

Съдържащата се в новите гъби сол може да повреди повърхностите.

- ▶ Преди употреба изплакнете щателно новите пивателни кърпи.

Подходящи препарати за почистване

Използвайте само подходящи почистващи средства за различните повърхности по Вашия уред.

Спазвайте указанията за почистване на уреда.
→ "Почистване на уреда", Страница 29

Предна страна на уреда

Повърхност	Подходящи препарати за почистване	Указания
Неръждаема стомана	<ul style="list-style-type: none"> ■ Горещ сапунен разтвор ■ Специални средства за поддръжка на неръждаема стомана за топли повърхности 	<p>За да избегнете корозия, веднага отстранявайте петната от котлен камък, мазнина, киселина и белтъци от повърхностите от неръждаема стомана.</p> <p>Нанесете средството за поддръжка на неръждаемата стомана на тънък слой.</p>
Пластмаса или лакирани повърхности напр. обслужващ панел	<ul style="list-style-type: none"> ■ Горещ сапунен разтвор 	<p>Не използвайте препарат за почистване на стъкло или стъргалки за стъкло.</p> <p>За да избегнете петна, които вече не могат да се отстраняват, веднага отстранете средството за отстраняване на котлен камък, което попада върху повърхността.</p>

Врата на уреда

Зона	Подходящи препарати за почистване	Указания
Стъкла на вратата	<ul style="list-style-type: none"> Горещ сапунен разтвор Почистващ препарат за фурни 	<p>Не използвайте стъргалка за стъкло или спирала от неръждаема стомана.</p> <p>Съвет: За основно почистване демонтирайте стъклата на вратата. → "Врата на уреда", Страница 34</p>
Покритие на вратата	<ul style="list-style-type: none"> От неръждаема стомана: Почистващ препарат за неръждаема стомана От пластмаса: Горещ сапунен разтвор 	<p>Не използвайте препарат за почистване на стъкло или стъргалки за стъкло.</p> <p>Не използвайте препарати за неръждаема стомана.</p> <p>Съвет: За основно почистване свалете покритието на вратата. → "Врата на уреда", Страница 34</p>
Вътрешна рамка на вратата от неръждаема стомана	<ul style="list-style-type: none"> Почистващ препарат за неръждаема стомана 	<p>Оцветяванията могат да се отстраняват с почистващ препарат за неръждаема стомана.</p> <p>Не използвайте препарати за неръждаема стомана.</p>
Дръжка на вратата	<ul style="list-style-type: none"> Горещ сапунен разтвор 	<p>За да избегнете петна, които вече не могат да се отстраняват, веднага отстранете средството за отстраняване на котлен камък, което попада върху повърхността.</p>
Уплътнение на вратата	<ul style="list-style-type: none"> Горещ сапунен разтвор 	<p>Не сваляйте и не протривайте.</p>

Камера

Зона	Подходящи препарати за почистване	Указания
Емайлирани повърхности	<ul style="list-style-type: none"> Горещ сапунен разтвор Оцетен разтвор Почистващ препарат за фурни 	<p>При силно замърсяване размекнете и използвайте четка или спирала от неръждаема стомана.</p> <p>За да изсушите камерата след почистване, оставайте вратата на уреда отворена.</p> <p>Бележки</p> <ul style="list-style-type: none"> Емайлт загаря при много високи температури, поради което се образуват малки разлики в цвета. Функционалността на уреда не се повлиява. Ръбовете на тънката ламарина не могат да бъдат напълно емайлирани и могат да са груби. Корозионната защита не се влошава от това. От остатъците от храни върху емайлираните повърхности се образува бяло покритие. Покритието от здравна гледна точка е безвредно. Функционалността на уреда не се повлиява. Можете да отстраните покритието с лимонена киселина.
Самопочистващи се повърхности	-	<p>Спазвайте указанията за самопочистващите се повърхности. → "Регенериране на самопочистващите се повърхности в камерата", Страница 29</p>
Поставка	<ul style="list-style-type: none"> Горещ сапунен разтвор 	<p>При силно замърсяване размекнете и използвайте четка или спирала от неръждаема стомана.</p> <p>Бележка: За основно почистване откачете поставката. → "Поставка", Страница 32</p>
Телескопична система	<ul style="list-style-type: none"> Горещ сапунен разтвор 	<p>При силно замърсяване използвайте четка.</p> <p>За да не отстранявате смазката, почистете вкараните телескопични релси.</p> <p>Не почиствайте в съдомиялна.</p> <p>Бележка: За основно почистване откачете телескопичната система. → "Поставка", Страница 32</p>

Зона	Подходящи препарати за почистване	Указания
Принадлежности	<ul style="list-style-type: none"> ■ Горещ сапунен разтвор ■ Почистващ препарат за фурни 	<p>При силно замърсяване размекнете и използвайте четка или спирала от неръждаема стомана.</p> <p>Емайлираната принадлежност е подходяща за съдомиялна машина.</p> <p>Не използвайте върху съдове за готвене на пара от неръждаема стомана спирала от неръждаема стомана.</p> <p>Замърсяванията върху съдовете за готвене с пара, причинени от съдържащи скорбяла хранителни продукти (напр. ориз) да се отстраняват с вода с оцет.</p>
Съд за вода	<ul style="list-style-type: none"> ■ Горещ сапунен разтвор 	<p>За да отстраните след почистване остатъците от препарат, изплакнете обилно с чиста вода.</p> <p>За да изсушите съда за вода след почистване, оставете съда да изсъхне с отворен капак. Изсушете уплътнението върху капака. Не почиствайте в съдомиялна.</p>

17.2 Почистване на уреда

За да избегнете щети по уреда, почиствайте уреда си само според посоченото и с подходящи почистващи средства.

⚠ ПРЕДУПРЕЖДЕНИЕ – Опасност от изгаряния!

По време на употреба уредът и неговите докосващи се части са горещи.

- ▶ Изисква се внимание, за да се избегне докосването на нагревателните елементи.
- ▶ Малките деца на възраст под 8 години трябва да стоят далеч.

⚠ ПРЕДУПРЕЖДЕНИЕ – Опасност от пожар!

Остатъците от храна, мазнината и сокът от печеното могат да се запалят.

- ▶ Преди работа отстранявайте грубите замърсявания от камерата, от нагревателните елементи и принадлежностите.

Изискване: Спазвайте указанията към средствата за почистване.

→ "Препарат за миене", Страница 27

1. Почистете уреда с горещ сапунен разтвор и с кърпа.
 - При някои повърхности можете да използвате алтернативни средства за почистване.
 - "Подходящи препарати за почистване", Страница 27
2. Подсушавайте с мека кърпа.

Регенериране на самопочистващите се повърхности в камерата

Задната стена на камерата е самопочистваща се. Самопочистващите се повърхности са покрити с пореста, матова керамика и имат груба повърхност. Ако уредът работи, самопочистващите се повърхности поемат пръските от печеното, пърженето или грила и ги разграждат. Ако самопочистващите се повърхности по време на работа не се почистват вече достатъчно, камерата се загрива целенасочено.

ВНИМАНИЕ!

Ако не почиствате редовно самопочистващите се повърхности, по тях могат да се образуват щети.

- ▶ Ако върху самопочистващите се повърхности се виждат тъмни петна, загрейте камерата.
- ▶ Не използвайте препарати за почистване на фурна или абразивни помощни средства за почистване. Ако по погрешка върху самопочистващите се повърхности попадне почистващ препарат за фурни, веднага поийте с вода и гъба. Не търкайте.

1. Извадете от камерата принадлежностите и съда.
2. Откачете поставките и ги извадете от камерата.
 - "Поставка", Страница 32
3. Отстранявайте грубите замърсявания със сапунен разтвор и мека кърпа:
 - от гладки емайлирани повърхности
 - отвътре на вратата на уреда
 - от стъкления плафон за лампата на фурната
 Така избягвате петна, които не могат да се отстранят.
4. Извадете от камерата предметите. Камерата трябва да е празна.
5. Настройте вид на загриване степен за печене на хляб.
6. Настройка на максимална температура.
7. Стартирайте работата.
8. След 1 час изключете уреда.
9. Ако уредът е добре охладен, избършете камерата с влажна кърпа.

Бележка: Върху самопочистващите се повърхности могат да се образуват петна. Остатъците от захар и белтъци в хранителните продукти не се разграждат и остават върху повърхностите. Червеникавите петна са остатъци от съдържащи сол храни, петната не са ръжда. Петната не са опасни за здравето. Петната не ограничават способността за почистване на самопочистващите се повърхности.

10. Закачете поставките.
 - "Поставка", Страница 32

18 Помощ при почистване "Easy Clean"

Използвайте помощта за почистване "Easy Clean" за междинно почистване на камерата. Помощта при почистване "Easy Clean" размеква замърсяванията чрез изпаряване на сапунен разтвор. Замърсяванията след това по-леко се отстраняват.

18.1 Настройте помощта при почистване "Easy Clean"

⚠ ПРЕДУПРЕЖДЕНИЕ – Опасност от изгаряне с гореща вода!

От водата в горещата камера се образува гореща водна пара.

- ▶ Никога не наливайте вода в нагорещената камера за готвене.

Бележки

- Лампичката на фурната не свети по време на помощта при почистване.
- По време на работа не отваряйте вратата на уреда.

Изисквания

- Можете да стартирате помощта при почистване само ако камерата е студена (стайна температура) и вратата на уреда е затворена.
- За да отстраните особено упоритите замърсявания, изтъркайте замърсените места до гладки повърхности с препарат за миене, преди да стартирате помощта за почистване.

1. Извадете от камерата принадлежностите.

2. ВНИМАНИЕ!

Дестилираната вода в камерата води до корозия.

- ▶ Не използвайте дестилирана вода.

0,4 литра вода се смесват с капка почистващ препарат и се наливат в средата на пода на камерата.

3. Натиснете "Почистване".

4. Натиснете "Easy Clean".

5. Стартирайте помощта при почистване с \triangleright .

- ✓ Появява се указание на дисплея за необходимите подготовки за помощ за почистване.

6. Потвърдете указанието с "ОК".

- ✓ Помощта при почистване стартира. На дисплея времетраенето започва да тече.
 - ✓ Когато помощта при почистване е изтекла, прозвучава сигнал.
7. За да прекратите сигнала, натиснете произволен бутон.
8. След помощта при почистване допълнително почиствете камерата.
→ "Допълнително почистване на камерата", Страница 30

18.2 Допълнително почистване на камерата

ВНИМАНИЕ!

Влажността за по-дълго време в камерата води до корозия.

- ▶ След помощта при почистване избършете камерата и я оставете да изсъхне докрай.

Изискване: Камерата е охладена.

1. Отворете вратата на уреда и поийте остатъчната вода с гъба.
2. Гладките повърхности в камерата се почистват с кърпа или мека четка. Упоритите остатъци се отстраняват със спирала от неръждаема стомана.
3. Отстранете ръбовете с котлен камък с напоена в оцет кърпа. След това измийте с чиста вода и подсушете с мека кърпа и под уплътнението на вратата.
4. Ако упоритите замърсявания не се разтворят, повторете помощта при почистване след като камерата се е охладила.
5. За да оставите камерата да изсъхне, оставете вратата на уреда в застопорено положение (ок. 30°) за ок. 1 час или използвайте функцията за сушене.
→ "Сушене", Страница 31

19 Отстр. калк

За да остане вашият уред функционален, трябва редовно да почиствате котления камък от уреда.

Честотата на почистването на котлен камък зависи от извършваните режими с пара и твърдостта на водата. Уредът Ви посочва когато са възможни още 5 или по-малко режима с пара. Ако не извършите почистването на котлен камък, не можете да настроите повече режим с пара.

Почистването на котления камък се състои от няколко стъпки и трае ок. 70 - 95 минути:

- Отстраняване на котлен камък (ок. 55 - 70 минути)
- Първи процес на измиване (ок. 8 - 12 минути)
- Втори процес на измиване (ок. 8 - 12 минути)

Извършете почистване на котлен камък напълно.

Ако почистването на котлен камък се прекъсне, не можете да настройвате друг режим. За да е готов отново за работа уреда, извършете 2 процеса на измиване.

19.1 Подготвяне на почистване на котлен камък

ВНИМАНИЕ!

Времената на действие по време на отстраняването на котлен камък са съгласувани с препоръчаното от нас течено средство за отстраняване. Другите почистващи средства за котлен камък могат да предизвикат щети по уреда.

- ▶ Използвайте за отстраняване на котления камък изключително препоръчаното от нас течено почистващо средство за котлен камък.

Ако разтвор за котлен камък попадне върху пулта за управление или други чувствителни повърхности, те ще се повредят.

- ▶ Отстранете разтвора за котлен камък веднага с вода.
1. Смесване на разтвор за почистване на котлен камък:
 - 200 ml течное средство за отстраняване на котлен камък
 - 400 ml вода
 2. Отворете панела за обслужване.
 3. Извадете съда за вода и го напълнете с разтвор за почистване на котлен камък.
 4. Вкарайте напълнения с разтвор за почистване на котлен камък съд за вода.
 5. Затворете панела за обслужване.

19.2 Настройване на почистване на котлен камък

ВНИМАНИЕ!

Ако разтвор за котлен камък попадне върху пулта за управление или други чувствителни повърхности, те ще се повредят.

- ▶ Отстранете разтвора за котлен камък веднага с вода.

Изискване: → "Подготвяне на почистване на котлен камък", Страница 30

1. Натиснете "Почистване".
 2. Натиснете върху "Отстр. калк" ✘.
- ✓ На дисплея се показва продължителността. Не можете да промените продължителността на почистването на котлен камък.

3. Стартирайте почистване на котлен камък с \gg .
- ✓ Появява се указание на дисплея за необходимите подготовки за почистване на котлен камък.
4. Потвърдете указанието с "ОК".
- ✓ Почистването на котлен камък стартира. На дисплея времетраенето започва да тече.
- ✓ Когато почистването на котлен камък е изтекло, прозвучава сигнал.

19.3 Извършете първия процес на измиване

1. Отворете обслужващия панел и свалете съда за вода.
2. Основно изплакнете съда за вода и го напълнете.
3. Вкарайте съда за вода и затворете панела за обслужване.
 - ✓ Изплакването стартира. На дисплея времетраенето започва да тече.
 - ✓ Когато изплакването е изтекло, прозвучава сигнал.

19.4 Извършване на втори процес на измиване

1. Отворете обслужващия панел и свалете съда за вода.
2. Основно изплакнете съда за вода и го напълнете.
3. Вкарайте съда за вода и затворете панела за обслужване.
 - ✓ Изплакването стартира. На дисплея времетраенето започва да тече.
 - ✓ Когато изплакването е изтекло, прозвучава сигнал.
4. Изпразнете и изсушете резервоара за вода.
 - "Изпразване на съда за вода", Страница 19

20 Сушене

За да избегнете оставащата влага, след работа с пара изсушавайте камерата.

20.1 Сушене на камерата

ПРЕДУПРЕЖДЕНИЕ – Опасност от изгаряния!

Уредът се нагорещява по време на работа.

- ▶ Преди почистване оставяйте уреда да се охлади.

ВНИМАНИЕ!

Водата от дъното на камерата при работа на уреда с температури над 120 °C причинява щети по емайла.

- ▶ Ако има вода върху дъното на камерата, не стартирайте работа.
- ▶ Преди работа извършете водата от дъното на камерата.

Изискване: Камерата е охладена.

1. Отстранете мръсотията в камерата.
2. Изсушете камерата с гъба.
3. Петната от котлен камък се отстраняват с напое на в оцет кърпа, избърсва се с чиста вода и се подсушава с мека кърпа.

4. Оставете камерата с отворена врата за 1 час, за да изсъхне или използвайте "Функция за сушене".
 - "Настройване на 'Функция за сушене'", Страница 31

20.2 Настройване на "Функция за сушене"

Изискване: → "Сушене на камерата", Страница 31

1. Натиснете "Почистване".
2. Натиснете "Функция за сушене".
 - ✓ На дисплея се показва продължителността. Не можете да промените продължителността на функцията за сушене.
3. Стартирайте функцията за сушене с \gg .
- ✓ Появява се указание на дисплея за необходимите подготовки за функцията за сушене.
4. Потвърдете указанието с "ОК".
 - ✓ Функцията за сушене стартира. На дисплея времетраенето започва да тече.
 - ✓ Когато функцията за сушене е свършила, прозвучава сигнал.
5. Оставете отворена вратата на уреда за 1-2 минути, за да се изсуши напълно камерата.

21 Поставка

За да почистите поставките и камерата основно или за да смените поставките, можете да ги откачите.

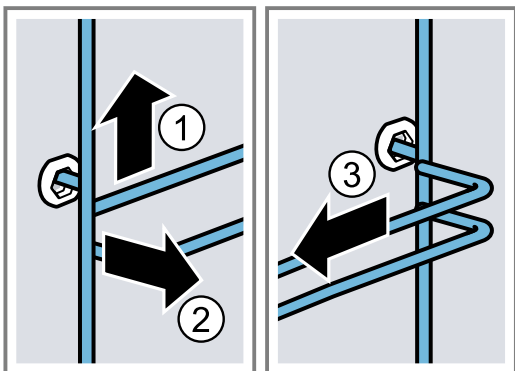
21.1 Откачване на поставките

⚠ ПРЕДУПРЕЖДЕНИЕ – Опасност от изгаряния!

Поставките стават много горещи

- ▶ Никога не докосвайте горещите поставки.
- ▶ Винаги оставяйте уреда да се охлади.
- ▶ Дръжте децата далеч.

1. Повдигнете поставката леко отпред ① и я откачете ②.
2. Изтеглете поставката напред ③ и я свалете.



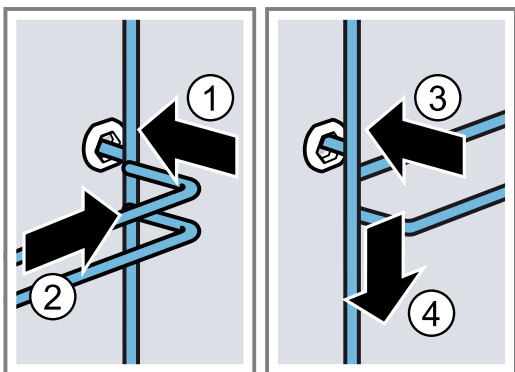
3. Почистете поставката.
→ "Препарат за миене", Страница 27

21.2 Закачване на поставките

Бележки

- Поставките пасват само отдясно или отляво.
- Внимавайте при двете поставки извитите части да са отпред.

1. Пъхнете поставката централно в задната букса ① докато поставката не достигне до стената на камерата, а след това натиснете назад ②.
2. Пъхнете поставката в предната букса ③, докато поставката не достигне до стената на камерата, а след това натиснете надолу ④.



21.3 Откачване на телескопичната релса

⚠ ПРЕДУПРЕЖДЕНИЕ – Опасност от изгаряния!

Поставките стават много горещи

- ▶ Никога не докосвайте горещите поставки.
- ▶ Винаги оставяйте уреда да се охлади.
- ▶ Дръжте децата далеч.

ВНИМАНИЕ!

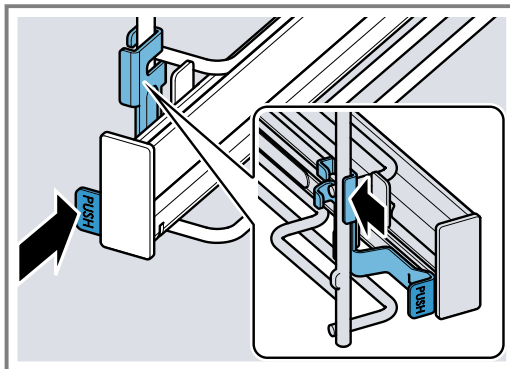
Самочистващите се повърхности в камерата могат да се повредят от откачането и закачането на телескопичните релси.

- ▶ Първо откачете поставките преди да откачате или закачате телескопичните шини.

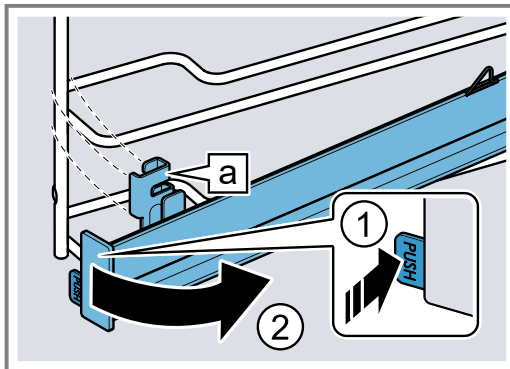
Бележки

- Според типа на уреда трябва да адаптирате при уреди с поставки и телескопични релси основните настройки за телескопични релси.
→ "Основни настройки", Страница 24
- Телескопичните релси при нужда могат да се монтират във всяка равнина.
- При нужда можете да оборудвате всички нива с телескопична релса.

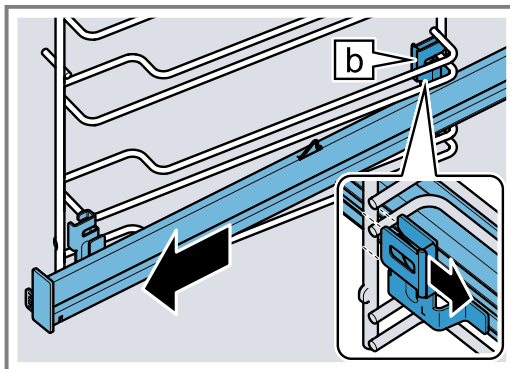
1. Натиснете странично релсата върху **PUSH** и я избутайте назад.



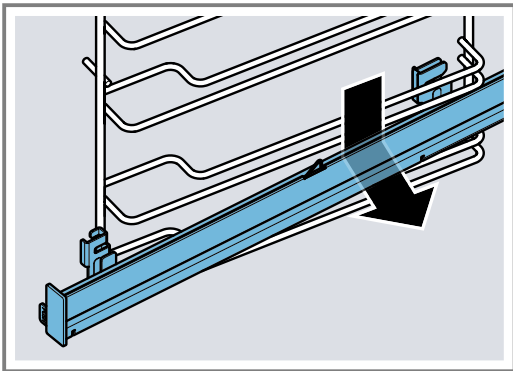
2. Задръжте **PUSH** натиснат ① и завъртете релсата навън ②, докато предният държач **a** не се откачи.



3. Изтеглете релсата напред.



4. Отстранете телескопичната релса.



5. Почистете телескопичната релса.
→ "Препарат за миене", Страница 27

Бележка:

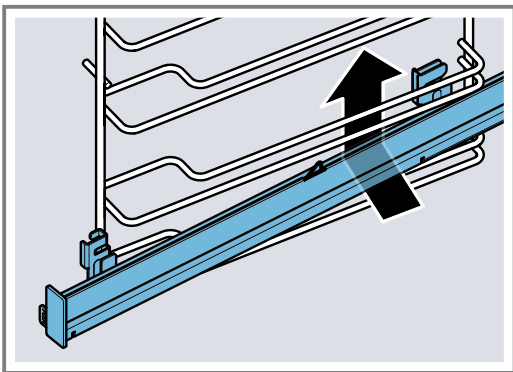
Допълнителна информация:



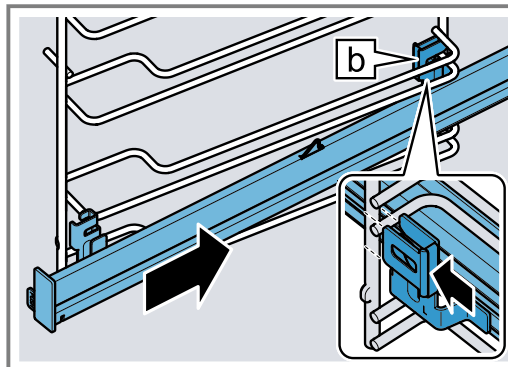
21.4 Закачане на телескопичната релса

Бележка: Телескопичните релси пасват само отясно или отляво. Внимавайте при закачането за това, тя да не се изтегли напред.

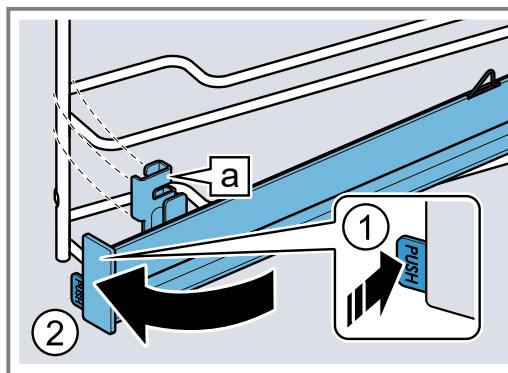
1. Вкарайте телескопичната релса със задния държач [b] отдолу зад двете водещи пръчки на желаната височина на вкарване и дръжте отвесно.



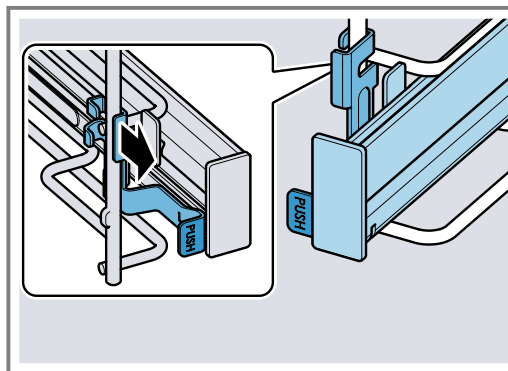
2. Прекарайте релсата надлъжно към водещите пръчки назад и избутайте двата държача върху долната пръчка. При това обхванете със задния държач [b] отвесната пръчка.



3. Задръжте натиснат **PUSH** ① и завъртете телескопичната релса навътре ②, докато държачът [a] не се закачи в долната пръчка.



4. Отпуснете **PUSH**.



✓ Държачът се застопорява.

5. Изтеглете телескопичната релса до упор и я вкарайте обратно.

Бележка:

Допълнителна информация:



22 Врата на уреда

За да почистите основно вратата на уред, можете да я демонтирате.

Бележка: Избърсвайте ваната за кондензат без натиск.

22.1 Откачване на вратата на уреда

⚠ ПРЕДУПРЕЖДЕНИЕ – Опасност от нараняване!

Компонентите във вратата на уреда могат да са с остри ръбове.

▶ Носете защитни ръкавици.

Пантите на вратата на уреда се движат при отваряне и затваряне на вратата и можете да се прещипете.

▶ Не бъркайте в областта на пантите.

1. Отворете докрай вратата на уреда.

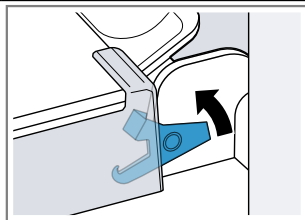
2. ⚠ ПРЕДУПРЕЖДЕНИЕ – Опасност от нараняване!

Когато пантите не са обезопасени, могат да се затворят с голяма сила.

▶ Внимавайте осигурителните лостове винаги да бъдат напълно затворени, съотв. при откачване на вратата на уреда да бъдат напълно отворени.

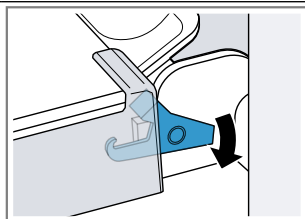
Отворете блокиращия лост върху лявата и дясната панта.

Блокиращ лост вдигнат



Шарнирът е обезопасен и не може да се затвори.

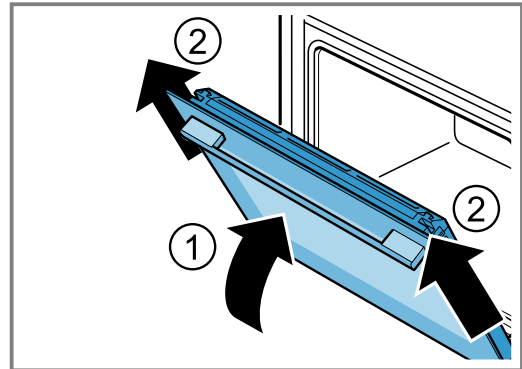
Затворен блокиращ лост



Вратата на уреда е обезопасена и не може да се откачи.

✓ Блокиращите лостове са повдигнати. Пантите са обезопасени и не могат да се затворят.

3. Затворете вратата на уреда докрай ①. С двете ръце хванете вляво и вдясно вратата на уреда и изтеглете нагоре ②.



4. Внимателно поставете вратата на уреда върху равна повърхност.

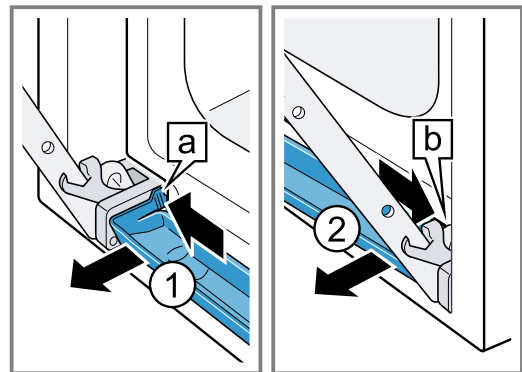
Демонтиране на кондензатната вана

Бележки

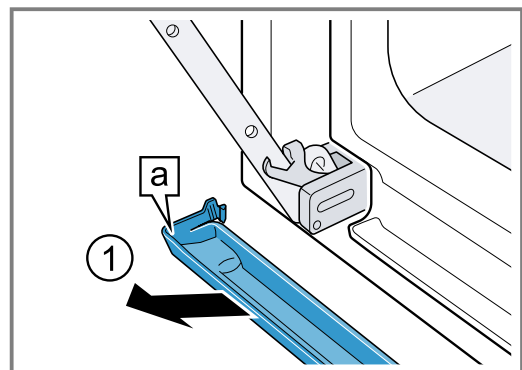
- Избърсвайте кондензатната вана след всяка работа с пара или преди всеки демонтаж.
- Не почиствайте кондензатната вана в съдомиялна машина

Изискване: Вратата на уреда трябва да се демонтира.

1. Натиснете лявата притискаща повърхност **a** ① докато куката не се освободи.
2. Натиснете дясната притискаща повърхност **b** ② докато куката не се освободи.

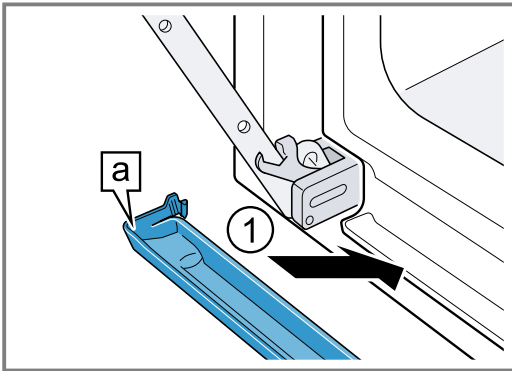


3. Наклонете кондензатната вана леко напред докато долните задържащи куки не се разхлабят.
4. Изтеглете кондензатната вана **a** с двете ръце скосено нагоре ①.

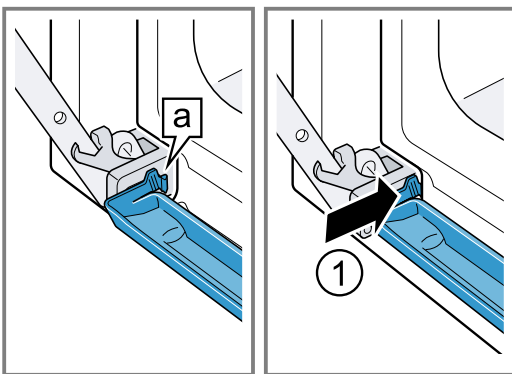


Монтиране на кондензатната вана

1. Поставете кондензатната вана **a** с двете ръце скосено **1**.



2. Застопорете куките **a** на кондензатната вана вляво и вдясно в колонката **1**.



3. Притиснете кондензатната вана докато куките вдясно, вляво и отдолу не се фиксират.
- ✓ Кондензатната вана е монтирана водоравно.

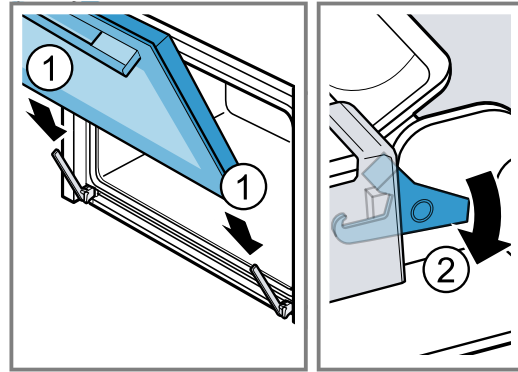
22.2 Закачване на вратата на уреда**⚠ ПРЕДУПРЕЖДЕНИЕ – Опасност от нараняване!**

Пантите на вратата на уреда се движат при отваряне и затваряне на вратата и можете да се преципете.

- ▶ Не бъркайте в областта на пантите. Когато пантите не са обезопасени, могат да се затворят с голяма сила.
- ▶ Внимавайте осигурителните лостове винаги да бъдат напълно затворени, съотв. при откачване на вратата на уреда да бъдат напълно отворени.

1. Избутайте вратата на уреда права върху двете панти **1**. Избутайте вратата на уреда до упор.
2. Отворете докрай вратата на уреда.

3. Затворете блокиращия лост върху лявата и дясната панта **2**.



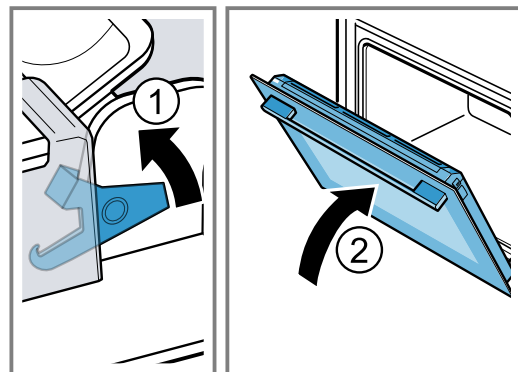
- ✓ Блокиращите лостове са затворени. Вратата на уреда е обезопасена и не може да се откачи.
4. Затворете вратата на уреда.

22.3 Демонтаж на стъклата на вратата**⚠ ПРЕДУПРЕЖДЕНИЕ – Опасност от нараняване!**

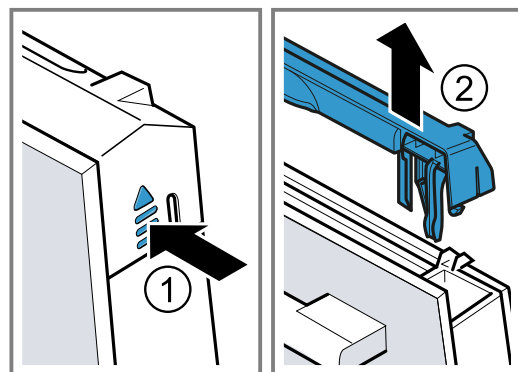
Пантите на вратата на уреда се движат при отваряне и затваряне на вратата и можете да се преципете.

- ▶ Не бъркайте в областта на пантите. Компонентите във вратата на уреда могат да са с остри ръбове.
- ▶ Носете защитни ръкавици.

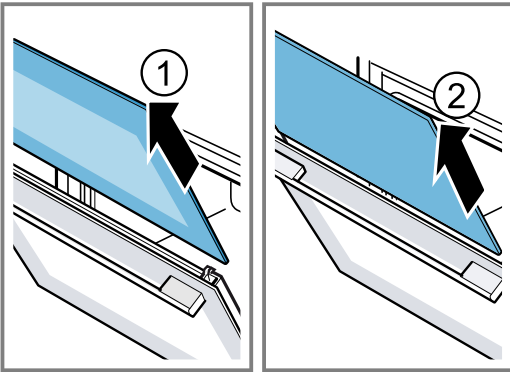
1. Отворете докрай вратата на уреда.
 2. Отворете блокиращия лост върху лявата и дясната панта **1**.
- ✓ Блокиращите лостове са повдигнати. Пантите са обезопасени и не могат да се затворят.
3. Затворете вратата на уреда докрай **2**.



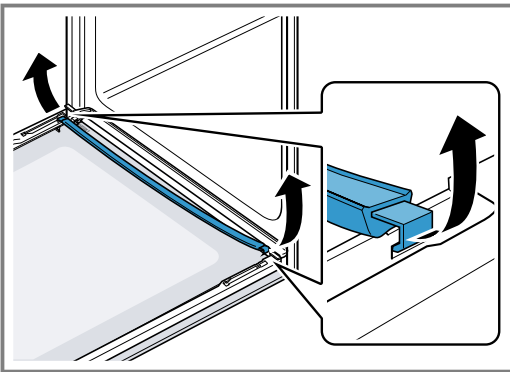
4. Натиснете вляво и вдясно отвън капака на вратата **1** докато не се освободи.
5. Свалете покритието на вратата **2**.



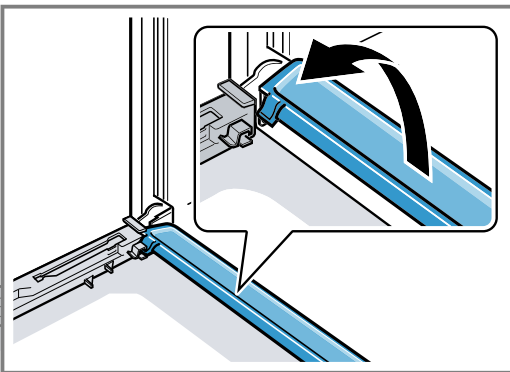
6. Изтеглете вътрешното стъкло ① и го поставете внимателно върху равна повърхност.
7. Изтеглете междинното стъкло ② и го поставете внимателно върху равна повърхност.



8. Отворете вратата на уреда и свалете уплътнението на вратата.



9. При нужда можете да извадите лайстната за кондензат за почистване.
 - Отворете вратата на уреда.
 - Завъртете нагоре лайстната за кондензат и изтеглете.



10. **⚠ ПРЕДУПРЕЖДЕНИЕ – Опасност от нараняване!**

Надрасканото стъкло на вратата на уреда може да се пръсне.

- ▶ Не използвайте остри абразивни почистващи препарати или остри метални стъргалки за почистването на стъклото на вратата на фурната, тъй като те могат да надраскат повърхността.

Почистете демонтираните стъкла на вратата от двете страни с препарат за стъкло и мека кърпа.

11. Почистете лайстната за кондензат с кърпа и с горещ сапунен разтвор.

12. Почистете вратата на уреда.
→ "Подходящи препарати за почистване", Страница 27
13. Изсушете стъклата на вратата и ги поставете отново.
→ "Вграждане на стъклата на вратата", Страница 36

22.4 Вграждане на стъклата на вратата

⚠ ПРЕДУПРЕЖДЕНИЕ – Опасност от нараняване!

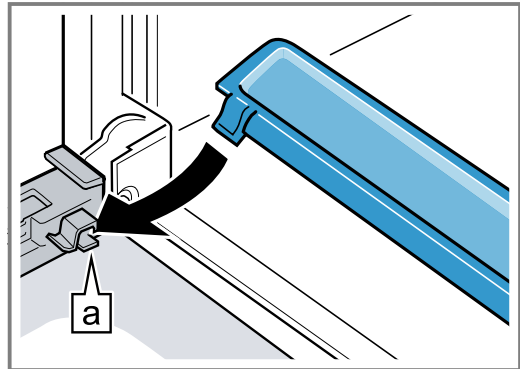
Пантите на вратата на уреда се движат при отваряне и затваряне на вратата и можете да се прещипете.

- ▶ Не бъркайте в областта на пантите.

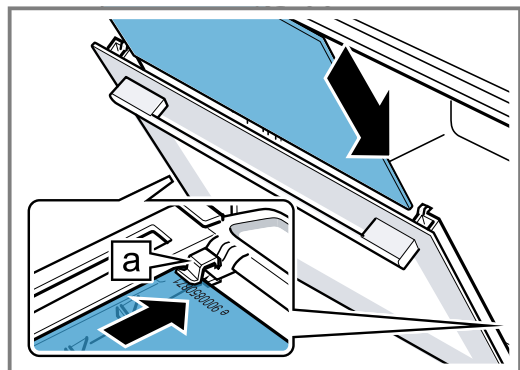
Компонентите във вратата на уреда могат да са с остри ръбове.

- ▶ Носете защитни ръкавици.

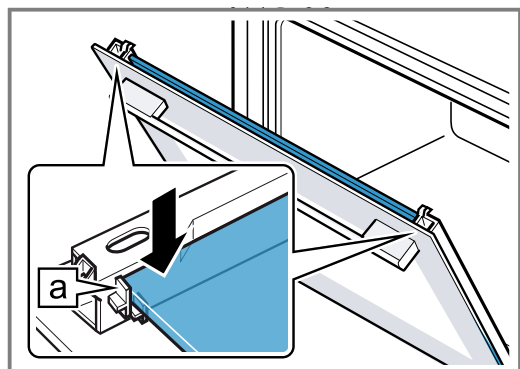
1. Отворете докрай вратата на уреда.
2. Поставете лайстната за кондензат отвесно в държача [a] и завъртете надолу.



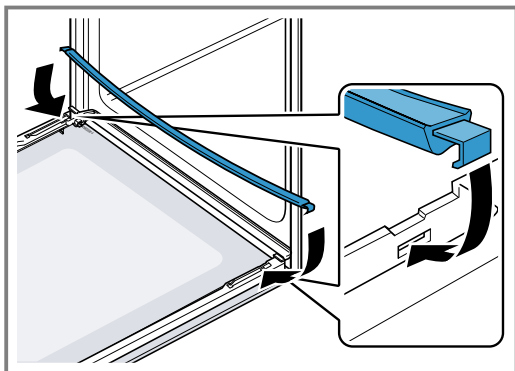
3. Избутайте междинното стъкло в левия и десния държач [a].



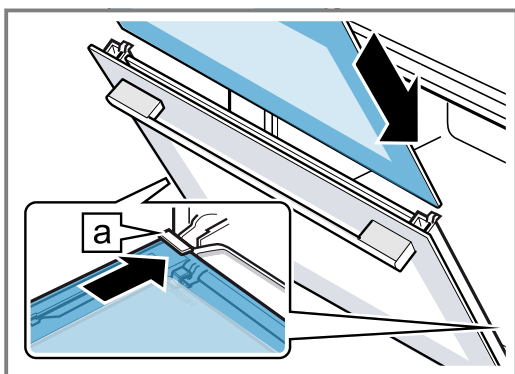
4. Притиснете междинното стъкло отгоре докато не влезе в левия и десния държач [a].



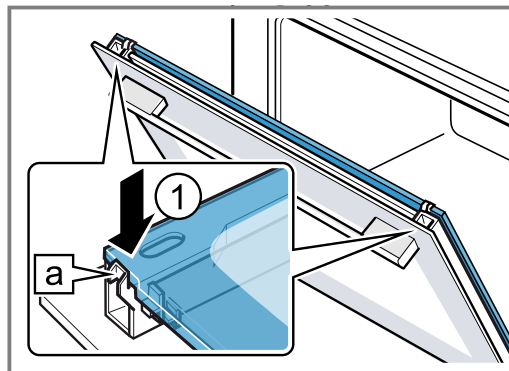
5. Отворете вратата на уреда и закачете уплътнението на вратата.



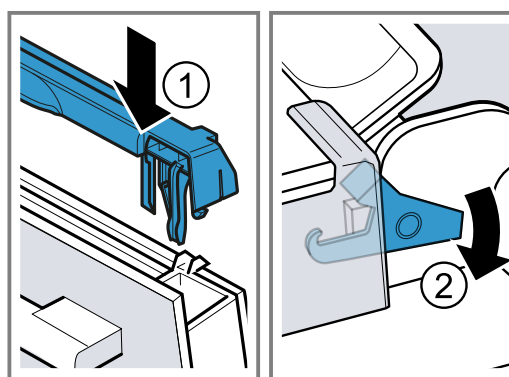
6. **Бележка:** Внимавайте при вкарването на стъклото за това, блестящата страна на стъклото да е навън, а профилът да е отляво и отдясно отгоре. Избутайте вътрешното стъкло в левия и десния държач **a**.



7. Притиснете вътрешното стъкло отгоре докато не влезе в левия и десния държач **a**.



8. Поставете покритието за врата **1** и притиснете докато не прищрака.
9. Отворете докрай вратата на уреда.
10. Затворете блокиращия лост върху лявата и дясната панта **2**.



- ✓ Блокиращите лостове са затворени. Вратата на уреда е обезопасена и не може да се откачи.
11. Затворете вратата на уреда.

Бележка: Използвайте камерата едва когато стъклата на вратата са правилно монтирани.

23 Отстраняване на неизправности

Можете да отстраните самостоятелно малки неизправности по Вашия уред. Преди да се свържете с отдела по обслужване на клиенти, направете справка с информацията за отстраняване на неизправности. Така ще избегнете ненужни разходи.

⚠ ПРЕДУПРЕЖДЕНИЕ – Опасност от нараняване!

Некомпетентните ремонти са опасни.

- ▶ Само обучен специализиран персонал трябва да извършва ремонти на уреда.
- ▶ Ако уредът е дефектен, се свържете с отдела по обслужване на клиенти.
→ "Отдел по обслужване на клиенти",
Страница 40

⚠ ПРЕДУПРЕЖДЕНИЕ – Опасност от токов удар!


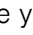
Некомпетентните ремонти са опасни.

- ▶ Само обучен за целта специализиран персонал трябва да извършва ремонти на уреда.
- ▶ За ремонта на уреда трябва да се използват само оригинални резервни части.
- ▶ Ако кабелът за свързване към мрежата на този уред бъде повреден, той трябва да се смени от обучен специализиран персонал.

23.1 Функционални неизправности

Неизправност	Причина и отстраняване на неизправности
Уредът не функционира.	В кутията с предпазители се е активирал предпазител. ▶ Проверете предпазителя в кутията с предпазители.

Неизправност	Причина и отстраняване на неизправности
Уредът не функционира.	<p>Спиране на електрозахранването.</p> <ul style="list-style-type: none"> ▶ Проверете дали функционират осветлението на помещението или други уреди в помещението. <hr/> <p>Грешка на електрониката</p> <ol style="list-style-type: none"> 1. Изключете уреда от електрическата мрежа за минимум 30 секунди, като изключите за кратко предпазителя. 2. Нулирайте основните настройки до фабричните. → "Основни настройки", Страница 24
На дисплея се показва "Език немски".	<p>Спиране на електрозахранването.</p> <ul style="list-style-type: none"> ▶ Извършете настройките за първото пускане в експлоатация. → "Първо пускане в експлоатация", Страница 13
Работата не стартира или прекъсва.	<p>Възможни са различни причини.</p> <ul style="list-style-type: none"> ▶ Проверете указанията, които се показват на дисплея. → "Показване на информация", Страница 15 <hr/> <p>Функционална неизправност</p> <ul style="list-style-type: none"> ▶ Свържете се със службата за обслужване на клиенти. → "Отдел по обслужване на клиенти", Страница 40
Уредът не загрева.	<p>Демо режимът е включен.</p> <ol style="list-style-type: none"> 1. Изключете уреда от електрическата мрежа за минимум 30 секунди, като изключите за кратко предпазителя. 2. Изключете демо режима в рамките на 5 минути в основните настройки. → "Промяна на основна настройка", Страница 24 <hr/> <p>Спиране на електрозахранването.</p> <ul style="list-style-type: none"> ▶ Отворете и затворете един път вратата на уреда след спиране на тока. ✓ Уредът се проверява и е готов за работа.
Часът не се показва, ако уредът е изключен.	<p>Основната настройка бе променена.</p> <ul style="list-style-type: none"> ▶ Променете основната настройка за часа. → "Основни настройки", Страница 24
Home Connect не функционира правилно.	<p>Възможни са различни причини.</p> <ul style="list-style-type: none"> ▶ Отидете на www.home-connect.com.
Панелът за обслужване не се отваря.	<p>В кутията с предпазители се е активирал предпазител.</p> <ul style="list-style-type: none"> ▶ Проверете предпазителя в кутията с предпазители. <hr/> <p>Спиране на електрозахранването.</p> <ul style="list-style-type: none"> ▶ Проверете дали функционират осветлението на помещението или други уреди в помещението. <hr/> <p>Функционална неизправност</p> <ol style="list-style-type: none"> 1. Свържете се със службата за обслужване на клиенти. → "Отдел по обслужване на клиенти", Страница 40 2. Ако има вода в съда за вода, изпразнете съда. <ul style="list-style-type: none"> - Отворете вратата на уреда. - Хванете вдясно и вляво под панела. - Бавно изтеглете и избутайте нагоре.
Много силно образуване на пара при готвене с пара.	<p>Уредът се калибрира автоматично. Не е необходимо действие.</p> <hr/> <p>При твърде къси времена на готвене уредът не се калибрира автоматично. Ако отново се образува много пара, калибрирайте уреда наново.</p> <ol style="list-style-type: none"> 1. Нулирайте уреда до фабрична настройка. → "Основни настройки", Страница 24 2. Повторете калибрирането. → "Преди първата употреба", Страница 13
Уредът Ви подканя за почистване на котления камък, без преди това да се е появил броячът.	<p>Настроеният диапазон на твърдост на водата е твърде нисък.</p> <ol style="list-style-type: none"> 1. Почистете уреда от котления камък. → "Отстр. калк", Страница 30 2. Проверете твърдостта на водата и я настройте в основните настройки. → "Основни настройки", Страница 24

Неизправност	Причина и отстраняване на неизправности
Уредът подканя за изплакване.	По време на почистването на котления камък подаването на ток е било прекъснато или уредът е бил изключен. <ul style="list-style-type: none"> ▶ Изплакнете уреда. → "Отстр. калк", Страница 30
На дисплея се показва "Съд за вода напълване", въпреки че съдът за вода е напълнен.	Съдът за вода не е фиксиран. <ul style="list-style-type: none"> ▶ Поставете правилно съда за вода, така че да се фиксира в държача. → "Напълване на съда за вода", Страница 16 <p>Резервоарът за вода е паднал. Поради разтърсване частите във вътрешността на съда за вода са се разхлабили. Съдът за вода има теч.</p> <ul style="list-style-type: none"> ▶ Поръчайте нов съд за вода. → "Отдел по обслужване на клиенти", Страница 40
	Функционална неизправност <ul style="list-style-type: none"> ▶ Не използвайте деминерализирана или филтрирана вода. → "Определяне на твърдостта на водата преди първото въвеждане в експлоатация", Страница 13
	Сензорът е дефектен. <ul style="list-style-type: none"> ▶ Свържете се със службата за обслужване на клиенти. → "Отдел по обслужване на клиенти", Страница 40
Бутоните мигат.	Зад панела за обслужване има кондензна вода. Не е необходимо действие. Когато кондензната вода се изпари, бутоните вече не мигат.
"Плякаци" шумове прозвучават при готвене с пара.	ВЕфектът студено/топло при дълбокозамразените храни се получава от водната пара. Не е необходимо действие.
Уредът бръмчи при работа и след изключване.	Функционалната проверка на помпата причинява работен шум. Не е необходимо действие.
Осветлението на камерата не функционира.	Основната настройка бе променена. <ul style="list-style-type: none"> ▶ Променете основната настройка за осветлението. → "Основни настройки", Страница 24 <p>LED крушката е дефектна.</p> <ul style="list-style-type: none"> ▶ Свържете се със службата за обслужване на клиенти. → "Отдел по обслужване на клиенти", Страница 40
На дисплея се появява указание за това, че е достигната максималната продължителност на работа.	Максималната продължителност на работа бе достигната. Уредът престава да нагрява. <ol style="list-style-type: none"> 1. Потвърдете указанието за максимална продължителност на работа с "ОК". 2. Проверете дали още ви е нужен уред. <ul style="list-style-type: none"> ▶ За да не се прекъсва работата, настройте продължителност. → "Времеви функции", Страница 20
Работата прекъсва.	Максималната продължителност на работа бе достигната. Уредът престава да нагрява. <ol style="list-style-type: none"> 1. Изключете уреда с . 2. При нужда включете уреда с  отново и стартирайте повторно работата. <ul style="list-style-type: none"> ▶ За да не се прекъсва работата, настройте продължителност. → "Времеви функции", Страница 20
Код за грешка от букви и цифри се показва на дисплея, напр. E0111.	Електрониката е установила грешка. <ol style="list-style-type: none"> 1. Изключете и включете отново уреда. 2. Ако грешката е била еднократна, съобщението угасва. 3. Ако съобщението се появи отново, се свържете с отдела по обслужване на клиенти. При обаждането посочете точното съобщение за грешка. → "Отдел по обслужване на клиенти", Страница 40
Резултатът от готвенето не е задоволителен.	Настройките бяха неподходящи. Настроените стойности, напр. температура или време зависят от рецепта, количеството и хранителните продукти. <ul style="list-style-type: none"> ▶ Следващият път настройте по-ниски или по-високи настройки. <p>Съвет: Много други данни за приготвяне и за подходящите настроени стойности ще откриете в приложението Home Connect или на нашата начална страница www.neff-international.com.</p>

24 Предаване за отпадъци

24.1 Предаване за отпадъци на излезли от употреба уреди

Чрез екологосъобразно предаване за отпадъци е възможна повторна употреба на ценни суровини.

1. Издърпайте от контакта щепсела на кабела за свързване към мрежата.
2. Прережете кабела за свързване към мрежата.
3. Предайте уреда за отпадъци по екологосъобразен начин.

Актуална информация относно начините на предаване за отпадъци ще получите от Вашия специализиран търговец, както и от съответната общинска или градска управа.



Този уред е обозначен в съответствие с европейската директива 2012/19/ЕС за стари електрически и електронни уреди (waste electrical and electronic equipment - WEEE). Тази директива регламентира валидните в рамките на ЕС правила за приемане и използване на стари уреди.

25 Отдел по обслужване на клиенти

Подробна информация относно гаранционния срок и гаранционните условия във Вашата страна ще получите от нашия отдел по обслужване на клиенти, Вашия търговец или на нашата уеб страница.

В случай че желаете да се свържете с отдела по обслужване на клиенти, са Ви необходими номерът на изделието (E-Nr.), заводският номер (FD) и последователният номер (Z-Nr.) на Вашия уред.

Данните за контакт на отдела по обслужване на клиенти ще намерите в приложения указател с отдели по обслужване на клиенти или на нашата уеб страница.

Настоящият продукт съдържа светлинни източници с клас на енергийна ефективност G. Светлинните източници се предлагат като резервна част и трябва да се сменят само от обучен за целта специализиран персонал.

25.1 Номер на изделието (E-Nr.), заводски номер (FD) и последователен номер (Z-Nr.)

Номерът на изделието (E-Nr.), заводският номер (FD) и последователният номер (Z-Nr.) са посочени на табелката с техническите данни на уреда.

Отворете вратата на уреда, за да видите фабричната табелка с номерата. При някои уреди, които са оборудвани с пара, фабричната табелка се намира зад блендата.



Можете да си запишете данните, за да разполагате своевременно с данните на Вашия уред и телефонния номер на отдела по обслужване на клиенти.

Можете да разгледате информацията за уреда и в основните настройки.

→ "Основни настройки", Страница 24

26 Информация относно безплатния софтуер с отворен код

Този продукт съдържа софтуерни компоненти, лицензирани от носителите на авторски права като безплатен софтуер с отворен код.

Съответната информация за лиценза е записана на домакинския уред. Достъп до съответната информация за лиценза е възможен също посредством приложението Home Connect: „Профил -> Правна информация -> Информация за лиценза“.¹ Можете да изтеглите информацията за лиценза от уеб страницата на марковия продукт. (Моля, потърсете модела на уреда и допълнителна документация на уеб страницата на продукта.) Алтернативно можете да изискате съответната информация на ossrequest@bshg.com или BSH Hausgeräte GmbH, Carl-Wery-Str. 34, D-81739 München, Германия.

Исходният код се предоставя по заявка.

Моля, изпратете Вашата заявка на ossrequest@bshg.com или BSH Hausgeräte GmbH, Carl-Wery-Str. 34, D-81739 München, Германия.

Относно: „OSSREQUEST“

Ще Ви бъде издадена фактура за разходите по работката на Вашата заявка. Това предложение важи три години от датата на закупуване, респ. минимум за периода, за който предлагаме поддръжка и резервни части за съответния уред.

¹ Според оборудването на уреда

27 Декларация за съответствие

С настоящото BSH Hausgeräte GmbH декларира, че уредът с функция Home Connect съответства на съществените изисквания и останалите релевантни разпоредби от Директива 2014/53/EU.

Изчерпателна RED декларация за съответствие ще намерите в интернет на адрес www.neff-international.com при допълнителните документи на продуктова страница на Вашия уред.



2,4-GHz диапазон (2400–2483,5 MHz): макс. 100 mW

Диапазон 5 GHz (5150 – 5350 MHz + 5470 – 5725 MHz): макс. 200 mW



BE	BG	CZ	DK	DE	EE	IE	EL	ES
FR	HR	IT	CY	LI	LV	LT	LU	HU
MT	NL	AT	PL	PT	RO	SI	SK	FI
SE	NO	CH	TR	IS	UK (NI)			

5-GHz-WLAN (Wi-Fi): За употреба само в затворени помещения.

AL	BA	MD	ME	MK	RS	UK	UA
----	----	----	----	----	----	----	----

5-GHz-WLAN (Wi-Fi): За употреба само в затворени помещения.

28 Така става

За различни ястия тук ще откриете подходящите настройки и най-добрите принадлежности и съдове. Препоръките сме съгласували оптимално за Вашия уред.

Съвет: Много други данни за приготвяне и за подходящите настроени стойности ще откриете в приложението Home Connect или на нашата начална страница www.neff-international.com.

28.1 Общи указания за приготвяне

Спазвайте тази информация при приготвянето на всички ястия.

- Температурата и времето зависят от количеството и рецептата. Ето защо са посочени диапазоните на настройка. Опитайте първо с по-ниските стойности.
- Стойностите на настройка важат за вкарването на ястие в студена камера. Ако искате въпреки това да нагрявате предварително, вкарайте принадлежностите едва след предварителното загряване в камерата.
- Отстранете неизползваните допълнителни принадлежности от камерата.

28.2 Указания за приготвяне за печене

- За печене на сладкиши, сладки или хляб най-добре са подходящи тъмните форми за печене от метал.
- За ястия със заливка и огретени използвайте широк, плосък съд. В тесен и висок съд ястията се нуждаят от повече време и стават по-тъмни от горната страна.
- Ако директно пригответе запеканки в универсалната тава, поставете я на ниво 1.

- Стойностите на настройка за хлебни теста важат и за теста върху тава за печене, както и за тества в правоъгълна форма.

ВНИМАНИЕ!

Ако в горещата камера се намира вода, се образува водна пара. Възможни са повреди поради смяната на температурата.

- Никога не наливайте вода в нагорещената камера за готвене.
- Никога не поставяйте съд с вода върху дъното на камерата.

Височини на вкарване

Най-добър резултат ще получите, ако използвате следните височини на вкарване.

Ако печете на едно ниво, използвайте височина на вкарване 1.

Печене на 2 нива	Височина
Универсална тава	3
Тава за печене	1
Две скари с форми отгоре	3
	1

Използвайте вид на загряване CircoTherm горещ въздух.

Бележка: Едновременно вкараните сладки върху тава или във форма не трябва да са едновременно готови.

28.3 Указания за приготвяне за печене, задушаване и приготвяне на грил

- Препоръките за настройка важат за печено с температура от хладилника, както и за непълна, готова за печене птица.
- Поставете птицата с гърдите или с кожата надолу върху съда.
- Обърнете печеното, продукта за грил или цялата риба след ок. $\frac{1}{2}$ до $\frac{2}{3}$ от посоченото време.

Печено на скара

Върху скарата печеното става особено хрупкаво от всички страни. Печете например големи птици или няколко парчета едновременно.

- Печете парчета с подобно тегло и подобна дебелина. Така парчетата грил получават равномерно покафеняване и остават сочни.
- Поставете продукта за печене директно върху скарата.
- За да улавяте изтичащите течности, избутайте универсалната тава с поставената скара на посочената височина на вкарване.
- Според размера и вида на печеното добавете до $\frac{1}{2}$ литър вода в универсалната тава. От това печено можете да пригответе сос. Освен това така се получава по-малко дим и камерата остава по-чиста.

Печене в съд

При приготвяне в затворен съд камерата остава по-чиста.

Общи положения за печене в съд

- Използвайте топлоустойчив, подходящ за фурна съд.
- Поставете съда върху скарата.
- Най-подходящ е съдът от стъкло.
- Спазвайте указанията на производителя за съда за печене.

Печене в открит съд

- Използвайте висока форма за печене.
- Ако нямате подходящ съд, можете да използвате универсалната тава.

Печене в затворен съд

- Използвайте подходящ, добре затварящ се капак.
- При месото трябва между продукта и капака да има минимум 3 см разстояние. Месото може да се надигне.

⚠ ПРЕДУПРЕЖДЕНИЕ – Опасност от изгаряне с гореща вода!

При отваряне на съда след готвене може да излезе много гореща пара. Парата според температурата не е видима.

- ▶ Повдигайте капака отзад, за да излиза парата далеч от тялото.
- ▶ Дръжте децата далеч.

Печене на грил

Печете на грил храни, които трябва да са хрупкави. Термопечене на грил е много подходящо за приготвяне на цяла птица и риба, както и за месо, напр. запичане с коричка.

- Печете на грил парчета с подобно тегло и дебелина. Така парчетата грил получават равномерно покафеняване и остават сочни.
- Поставете продуктите за печене на грил директно върху скарата.
- За да улавяте изтичащите течности, избутайте универсалната тава най-малко на едно ниво под скарата.

Бележки

- Нагриващото тяло на грила непрекъснато се включва и се изключва. Това е нормално. Честотата се ориентира според настроената температура.
- При печенето на грил може да се образува дим.

28.4 Указания за приготвяне за готвене с пара

Гответе ястията щадящо. Продуктът за готвене остава особено сочен.

За разлика от приготвянето с подаването на пара месото не получава коричка.

- Използвайте открит, топлоустойчив и подходящ за пара съд.
- Най-подходящ е съдът за пара с отвори, размер XL. За да улавяте изтичащата течност, избутайте универсалната тава на едно ниво по-надолу в камерата. Можете да използвате също стъклена купа и да я поставите върху скарата.
- Покривайте хранителните продукти, които обикновено се приготвят във водна баня, напр. с фолио за свежест.
- Не трябва да обръщате хранителния продукт.
- Като вариант за овкусяване можете да запържите месото, птичето или рибата преди готвене с пара. Скъсете времето на готвене.
- По-големи парчета месо изискват по-дълго време за нагриване и по-дълга продължителност на готвене.
- Ако използвате няколко еднакво тежки парчета, се удължава времето на загриване, а не продължителността на готвене. Продължителността на готвене остава същата.
- Отваряйте вратата по време на готвенето на пара колкото се може по-рядко. Избършете ваната за кондензат след приготвянето. Преливането на ваната за кондензат може да доведе до щети по шкафовете.
- В главната част на ръководството за употреба ще откриете информация за това, как да настроите готвенето на пара.
→ "Пара", Страница 16

Зеленчуци на няколко нива

На 2 нива можете отлично да готвите няколко ястия или цели менюта, напр. броколи и картофи.

→ Страница 45

Ориз и зърнени храни

- Добавете вода или течност в посоченото съотношение. Например 1 : 1,5 означава за 100 г ориз 150 мл течност.

28.5 Указания за приготвяне за готови храни

- Резултатът от готвенето зависи много силно от хранителния продукт. Предварително запичане и неравности могат да са налице и при изходната стока.
- Не използвайте силно замразени дълбокозамразени продукти. Отстранявайте леда от ястието.

- Извадете готовите ястия от опаковката.
- Когато затопляте или готвите готовото ястие в съда, използвайте топлоустойчив съд.
- Разпределяйте равномерно и на едно ниво върху принадлежностите храните на парчета, като хлебчета и картофени продукти. Оставете малко място между отделните части.
- Спазвайте указанията на производителя върху опаковката.

28.6 Избор на ястие


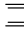
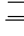







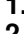
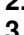
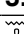


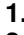
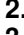
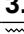






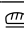





Препоръки за настройка за множество ястия, сортирани по категории ястия.

Препоръки за настройка за различни ястия

Ястие	Принадлежности / Съдове	Височина	Вид загреване	Температура в °C	Степен на пара	Продължителност в мин.
Торта с плодове или извара с блат от пясъчно тесто	Форма с подвижен борд Ø 26 см	1	☰	170-180	-	60-80
Бисквитена торта, 6 яйца	Форма с подвижен борд Ø 28 см	1	☂	150-160	слабо	1. 10 2. 25-35
Бисквитена торта, 6 яйца	Форма с подвижен борд Ø 28 см	1	☂	150-160	-	50-60
Сладкиш от пясъчно тесто със сочна пълнка	Универсална тава	1	☰	160-180	-	60-80
Сладкиш с мая със сочна пълнка	Универсална тава	1	☰	180-190	-	30-45
Пандишпанено руло	Тава за печене	1	☂	190-210 ¹	слабо	10-15
Мъфини	Тава за мъфини	1	☰	170-190	-	15-30
Дребни сладки с мая	Тава за печене	1	☂	160-180	Средно	25-35
Сладки	Тава за печене	2	☂	140-160	-	15-30
Сладки, 2 нива	Универсална тава + Тава за печене	3+1	☂	130-150	-	20-35
Хляб, 750 g	Универсална тава или Правоъгълна форма	1	☰	1. 210-220 2. 180-190	Силно	1. 10-15 2. 25-35
Хляб, 1500 g	Универсална тава или Правоъгълна форма	1	☰	1. 210-220 2. 180-190	Силно	1. 10-15 2. 45-55
Хляб, 1500 g	Универсална тава или Правоъгълна форма	1	☰	200-210	-	35-45
Хлебчета, пресни	Тава за печене	1	☰	200-220	Средно	20-30
Пица, прясна	Тава за печене	1	☂	200-220	-	20-30
Пица, прясна, 2 нива	Универсална тава + Тава за печене	3+1	☂	180-190	-	35-45
Пица, прясна, тънък блат, във форма за пица	Тава за пица	1	☂	210-230	-	20-30

¹ Загрейте предварително уреда.

² Обърнете ястието след 2/3 от общото време.

Ястие	Принадлежности / Съдове	Височина	Вид за- ряване	Температура в °C	Степен на пара	Продължи- телност в мин.
Киш	Тъмно покрита форма за киш	1		190-210	-	30-45
Тарт фламбе	Универсална тава	1		240-250 ¹	-	10-18
Запеканка, пикантна, печени съставки	Форма за ястия със заливка	1		200-220	-	35-55
Запеканка, пикантна, печени съставки	Форма за ястия със заливка	1		160-170	Средно	40-50
Огретен от картофи, сурови съставки, височина 4 см	Форма за ястия със заливка	1		170-180	-	50-65
Пиле, 1,3 kg, непълнено	Скара	1		200-220	-	60-70
Пиле, 1,3 kg, непълнено	Скара	1		200-220	Средно	50-60
Филе от пилешки гърди, на пара	Перфориран съд за готвене на пара	2		100	-	15-25
Пилешки дреболии, по 250 g	Скара	2		200-220	Средно	30-45
Гъска, непълнена, 3 kg	Скара	1		160-180	-	120-150
Гъска, непълнена, 3 kg	Скара	1	1.  2.  3. 	1. 130-140 2. 150-160 3. 170-180	Средно Средно -	1. 110-120 2. 20-30 3. 30-40
Свинско печено без кожа, напр. врат, 1,5 kg	Скара	1		180-200	-	120-130
Свинско печено без кожа, напр. врат, 1,5 kg	Отворен съд	1		180-190	-	120-140
Свинско печено с кожа напр. плешка, 2 kg	Отворен съд	1	1.  2.  3. 	1. 100 2. 170-180 3. 200-210	- слабо -	1. 25-30 2. 60-80 3. 20-30
Средно изпечено говеждо филе, около 1 kg	Скара	1		210-220	-	40-50
Средно изпечено говеждо филе, около 1 kg	Отворен съд	1		190-200	слабо	50-60
Говеждо задушено, 1,5 kg	Затворен съд	1		200-220	-	130-140
Говеждо задушено, 1,5 kg	Затворен съд	1		200-220	-	140-160
Ростбиф, медиум, 1,5 kg	Скара	1		220-230	-	60-70
Ростбиф, медиум, 1,5 kg	Отворен съд	1		190-200	слабо	65-80
Бургер, дебелина 3-4 см	Скара	2		275	-	25-35 ²
Агнешки бут без кост, средно изпечен, 1,5 kg	Скара	1		170-190	-	50-70
Агнешки бут без кост, средно изпечен, 1,5 kg	Отворен съд	1		170-180	слабо	80-90
Риба, на грил, цяла 300 g, напр. пъстърва	Скара	1		170-190	-	20-30
Риба, печена, цяла 300 g, напр. пъстърва	Универсална тава	1		1. 170-180 2. 160-170	Средно -	1. 15-20 2. 5-10
Риба, на пара, цяла, 300 g, напр. пъстърва	Перфориран съд за готвене на пара	2		80-90	-	15-25

¹ Загрейте предварително уреда.

² Обърнете ястието след 2/3 от общото време.

Ястие	Принадлежности / Съдове	Височина	Вид за- ряване	Температура в °C	Степен на пара	Продължи- телност в мин.
Филе от риба, натюр, на пара	Перфориран съд за готвене на пара	2	☁	80-100	-	10-16
Цветно зеле, цяло, на пара	Перфориран съд за готвене на пара	2	☁	120	-	20-30
Моркови, на шайби, готвене на пара	Перфориран съд за готвене на пара	2	☁	120	-	5-7
Готвене на пара на спанак	Перфориран съд за готвене на пара	2	☁	100	-	2-3
Варени картофи (с обелките), цели	Перфориран съд за готвене на пара	2	☁	120	-	30-35
Дългозърнест ориз, 1:1,5	Плосък съд	1	☁	110	-	12-17
Яйца, твърдо сварени	Перфориран съд за готвене на пара	2	☁	100	-	9-12

¹ Загрейте предварително уреда.

² Обърнете ястието след 2/3 от общото време.

Десерт

Приготвяне на крем карамел или крем брюле

1. Приготвяне на масата за крема по Ваша рецепта.
2. Напълнете масата на височина 2-3 см във формички.
3. Поставете формичните в перфорирания съд за готвене на пара, размер XL.
4. Покривайте хранителните продукти, които обикновено се приготвят във водна баня, с фолио, напр. с фолио за свежест.
5. Настройте уреда според препоръката за настройка.
6. Ако формичките са от много дебел материал, удължете времето на готвене.

Приготвяне на кисело мляко

1. Извадете принадлежностите и поставките от камерата.
2. 1 литър мляко (3,5 % масленост) се загрева на котлона до 90 °C и се охлажда до 40 °C. При Н-мляко е достатъчно загреване до 40 °C.
3. 150 г кисело мляко с температура от хладилник се разбъркват в млякото.
4. Напълнете в малки съдове, напр. чаши или малки бурканчета.
5. Покрийте съдовете с фолио, напр. фолио за запазване на пресни храни.
6. Поставете съдовете на пода на камерата.
7. Настройте уреда според препоръката за настройка.
8. Оставете след приготвянето в хладилника киселото мляко да престои минимум 12 часа.

Препоръки за настройка за десерти, компот

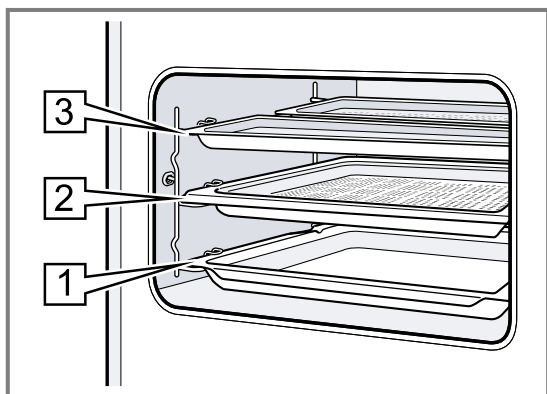
Ястие	Принадлежности / Съдове	Височина	Вид за- ряване	Температура в °C	Интен- зивност на парата	Продължи- телност в мин.
Крем брюле	Порционни форми	1	☁	85	-	20-30
Крем карамел	Порционни форми	1	☁	85	-	25-35
Кисело мляко	Порционни форми	Под на камерата	☁	35-40	-	300-360

Готвене на меню с пара

Препоръки за настройка и допълнителна информация за готвене на цяло меню.

Указания за приготвяне за готвене на менюта

- Използвайте подходяща принадлежност и я избу-
тайте правилно във фурната. → Страница 11



- Височини на вкарване:
 - Съд за готвене на пара, размер М: височина 3
 - Съд за готвене на пара, размер XL: височина 2
 - Универсална тава: ниво 1

- Първо вкарвайте в камерата ястието с най-дълго време на готвене. Останалите ястия вкарвайте допълнително в подходящия момент. Така всички ястия едновременно ще са готови.
- Спазвайте указанията за приготвяне на отделните ястия.
 - Времето за загряване варира в зависимост от размера и теглото на ястията.
 - Времето на готвене не зависи от количеството.
 - Използвайте пароустойчиви съдове.
 - Покрийте суфлето с фолио, напр. фило за запазване на пресни храни.
 - Винаги посавяйте универсалната тава на ниво 1.
- Общото време на готвене се удължава при готвене на меню на пара, тъй като след всяко отваряне на вратата на уреда се отделя малко количество пара и е необходимо повторно нагряване.
- Избършете камерата и ваната за кондензат до сухо след готвене по меню.

Препоръки за настройка за готвене на меню

Ястие	Принадлежности / Съдове	Височина	Вид загряване	Температура в °C	Интензивност на парата	Продължителност в мин.
Солени картофи, на четвъртини ТК филета от сьомга Броколи	Перфориран съд за готвене на пара, размер М + Неперфориран съд за готвене на пара, размер М + Съд за готвене на пара, размер XL	3+3+2	☁	100	-	1. 30 2. 20 3. 10

28.7 Специални видове приготвяне и други приложения

Информация и препоръки за настройка за специални видове приготвяне и други приложения, напр. деликатно готвене.

Печ. слабо

Гответе деликатните парчета бавно при ниска температура, напр. нежни част от говеждо, телешко, свинско, агнешко или птици.

Меко готвене на птици или месо

Бележка: При режим на изпичане до омекване не е възможна работа с изместено време на край.

Изискване: Камерата е студена.

1. Използвайте прясно, хигиенично безупречно месо без кост.
2. Поставете съда върху скарата на ниво 1 в камерата.
3. Загрейте предварително камерата и съда за ок. 15 минути.
4. Запечете месото върху котлона от всички страни с висока температура.


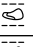
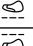


5. Веднага поставете месото в предварително загрятия съд в камерата.
За да остане температурата в камерата равномерна, дръжте затворена вратата на камерата по време на меко готвене.

Съвети за изпичане до омекване

Тук ще откриете съвети за добър резултат при меко готвене.

Тема	Съвет
Искате да запечете до омекване патешки гърди.	<ul style="list-style-type: none"> ■ Поставете патешките гърди студени в тиган. ■ Първо запечете страната с кожата. ■ Изпечете до омекване патешките гърди. ■ След изпичането до омекване за 3 до 5 минути изпечете на грил за хрупкавост патешките гърди.
Искате да сервира-те по възможност горещо меко изпеченото месо.	<ul style="list-style-type: none"> ■ Загрейте чиниите за сервиране. ■ Съответните сосове да се сервират много горещи.

Препоръки за настройка за меко готвене

Ястие	Принадлежност / Съдове	Височина	Време на запичане в мин.	Вид загряване	Температура в °C	Степен на пара	Продължителност в мин.
Патешки гърди, розови, по 300 g	Отворен съд	1	6-8		95 ¹	-	45-60
Свинско филе, цяло	Отворен съд	1	4-6		85 ¹	-	45-70
Говеждо филе, 1 kg	Отворен съд	1	4-6		85 ¹	-	90-120
Телешки медальони, 4 см дебели	Отворен съд	1	4		80 ¹	-	40-60
Агнешка плешка, разрязана, по 200 g	Отворен съд	1	4		85 ¹	-	30-45

¹ Загрейте предварително уреда.

Вакуумно готвене

Вакуумното готвене означава готвене "под вакуум" при ниски температури между 50 - 95°C и при 100% пара.

Вакуумното готвене е щадящ начин за приготвяне на месо, риба, зеленчуци и десерти.

Ястията се запечатват херметически в специални топлоустойчиви вакуумирани торбички с вакуумиращо устройство.

Чрез предпазващата обвивка на вакуумираната торбичка хранителните вещества и ароматите се запазват. Ниските температури и директното предаване на топлина позволяват достигане по контролиран начин на произволна точка на готвене. Почти е невъзможно да се прекали с готвенето на ястията.

Указания за приготвяне за готвене Sous-Vide

- Порции
 - Спазвайте посочените в препоръките за настройка количества и размери. Адаптирайте при по-големи количества и парчета времето на печене.
 - С уредът може да се сготвят максимум 2 кг ястия вакуумно.
 - За зеленчуци и десерти количеството е посочено за 4 души.
- Можете да готвите на до 2 нива. За целта вкарайте универсалната тава за улавяне на изтичащия кондензат винаги на ниво 1. Скарите съответно отгоре.
- Свойствата на изходната стока влияят на 100% на качеството на резултата от готвенето. Използвайте само пресни продукти от най-добър клас. Само така можете да постигнете сигурно и безупречно постигане на вкусен резултат при готвене.

Вакуумиране на ястия

За да постигнете равномерно предаване на топлината и оптимизиран резултат от готвенето, използвайте за вакуумиране устройство за вакуумиране, което може да генерира 99% вакуум.

Съвет: За да предотвратите излизането на газове от хранителни продукти, напр. от зеленчуци, вакуумирайте хранителните продукти максимум един ден преди процеса на готвене. Газовете влошават преноса на топлина или водят чрез вакуумното налягане до промяна в структурата на ястията и по този начин поведението им при готвене.

Бележка: Не използвайте сензор за температура във вътрешността.

1. Подправете ястието с половината от обичайното количество.
Чрез готвенето с вакуум не могат да избягат ароматите. Обичайните количества аромати, като напр. подправки, билки или чесън, значително по-сулно влияят върху вкуса и го правят по-интензивен.

Съвет: Можете с малко парче масло и мъничко сол в плика за вакуумиране да усилите естествените аромати на висококачествените хранителни продукти.

Различните съставки влияят на приготвянето на ястието:

- Солта и захарта скъсяват времето на готвене.
 - Съдържащите киселина хранителни продукти правят ястията по-здрави, напр. лимонов сок или оцет.
 - Алкохолът и чесънът придават на ястията неприятен страничен вкус.
2. За да напълните пликчето за вакуумиране, прегънете ръба на пликчето на 3 - 4 см и поставете в съд, напр. в измервателна купа.
При пълнене на пликчето за вакуумиране внимавайте пликчето в зоната на шева да не е покрито с остатъци от храни.
 3. Преди готвене проверявайте дали вакуумът в торбичката е наред.
За целта спазвайте следните точки:
 - В торбичката за вакуумиране няма въздух.
 - Затварянето е безупречно.
 - В торбичката за вакуумиране няма отвори.
 - Съвместно вакуумираните месо и риба не бива да се притискат директно едно върху друго.
 4. Ако торбичката за вакуумиране не е идеално напълнена, продуктът за готвене се пълни в нова торбичка и отново се вакуумира.

Приготвяне на ястия за готвене Sous-Vide

По почти всички повърхности на хранителни продукти има микроби.

⚠ ПРЕДУПРЕЖДЕНИЕ – Опасност от увреждане на здравето!

Sous-vide готвенето става при ниски температури на готвене и може да доведе при неспазване на указанията за работа и хигиена до вреди за здравето.

- ▶ Използвайте само пресни хранителни продукти с безупречно и най-добро качество.
- ▶ Мийте и дезинфекцирайте ръцете.
- ▶ Използвайте ръкавици за еднократна употреба, щипки за готвене или за грил.
- ▶ Критичните хранителни продукти, като напр. птици, яйца и риба да се приготвят с особено внимание.
- ▶ Зеленчуците и плодовете да се измиват добре и да се белят.
- ▶ Дръжте повърхностите и дъските за рязане чисти.
- ▶ За различни хранителни видове използвайте различни дъски за рязане.
- ▶ Прекъснете охлаждащата верига само за кратко за приготвяне на хранителните продукти.
- ▶ Вакуумираните ястия се съхраняват в хладилник максимум 24 часа преди да започнете с процеса на готвене.
- ▶ След процеса на готвене ястията веднага да се консумират и да не се съхраняват повече, дори и в хладилник. Те не са подходящи за повторно за топяне.
- ▶ За да убиете микробите, задръжте за макс. 3 часа вакуумираните и още несготвени ястия във вряща вода.
- ✓ Съставките са бедни на микроорганизми и хигиенично подготвени за готвене Sous-Vide.

Готвене на ястия Sous-Vide

Изисквания

- Ястието е вакуумирано. → Страница 47
- Ястието е подготвено. → Страница 47

1. Поставете ястието върху скарата. За да получите равномерно разпределение на топлината на ястието, не поставяйте вакуумираното ястие ендо върху друго или плътно едно до друго върху скарата.
2. За да уловите капещия кондензат, вкарайте универсалната тава на ниво 1.

3. ВНИМАНИЕ!

Опасност от щети по мебелите

- ▶ Не използвате второ пълнене на съда за вода за Sous-Vide готвене.

Настройте уреда съгласно препоръките за настройка.

Препоръките за настройка са проектирани за едно пълнене на резервоара за вода. Като цяло при изцяло напълнен резервоар за вода според температурата важи следното максимално време на готвене:

Температура в °C	Макс. продължителност в минути
50	270
60	210
70	150
80	120
90	90

4. ⚠ ПРЕДУПРЕЖДЕНИЕ – Опасност от изгаряне с гореща вода!

Горещата вода се събира по време на готвенето върху вакуумираната торбичка.











- ▶ Внимателно повдигнете вакуумираната торбичка с ръкавица за тенджери, така че горещата вода да изтече в универсалната тава или в съда за готвене.
- ▶ След това внимателно свалете вакуумираната торбичка с ръкавица за тенджери.

След процеса на готвене първо оставете камерата за готвене да се охлади и след това избършете с гъба водата.

5. Изсушете вакуумираната торбичка и поставете в чист съд.
6. Отворете вакуумиращата торбичка с ножица. Поставете в съда целия продукт и течността. От бульона или маринатата можете да пригответе сос.
7. Направете ястията готови за сервиране.

Ястие	Указания за приготвяне
Месо	<ul style="list-style-type: none"> ■ За да избегнете пръски мазнина, подсушете месото с кухненска кърпа преди да го пускате в горещото олио. ■ Запечете за няколко секунди от всяка страна месото при много горещ котлон. Така месото получава коричка и обичайните аромати на печено, без да прегаря.
Риба	<ul style="list-style-type: none"> ■ Подправете и полейте с горещо масло рибата. ■ За да получите корички и аромати на печено, запържете за няколко секунди рибата от всяка страна. ■ Удължете времето на запичане, ако чрез Sous-Vide готвенето желаната степен на сготвяне още не е достигната. ■ Сервирайте рибата в предварително загряти чинии и с горещ сос или масло, тъй като вакуумното готвене се извършва при относително ниски температури.
Зеленчуци	<ul style="list-style-type: none"> ■ За да получите аромати на печено, за кратко запържете зеленчуците. ■ Опитайте от зеленчуците или ги смесете с други съставки.

Препоръки за настройки за готвене Sous-Vide

Ястие	Принадлежности / Съдове	Вид загряване	Температура в °C	Степен на пара	Продължителност в мин.	Указания за Sous Vide
Говеждо филе, парче, алангле, 3-4 см дебело	Скара + Универсална тава		58	-	90	Вакуумирайте с масло и розмарин.
Говеждо филе, парче, средно изпечено, 3-4 см дебело	Скара + Универсална тава		65	-	80	Вакуумирайте с масло и розмарин.
Патешки гърди, по 300 g	Скара + Универсална тава		62	-	70	Нарезжете слоя мазнина, поръсете месото с малко пипер и сол и вакуумирайте с малко парче портокалова кора.
Рибно филе, 2-3 см дебело, напр. съомга, треска	Скара + Универсална тава		58	-	25	Вакуумирайте с масло и малко сол.
Гъби, четвъртинки, 500 g	Скара + Универсална тава		85	-	20-25	Вакуумирайте с масло, розмарин, малко чесън и сол.
Моркови, на шайби 0,5 см, 600 g	Скара + Универсална тава		90	-	70-80	Съвет за рецепта: Вакуумирайте с портокалов сок, кърри и масло.
Картофи, белени, на четвъртини, 800 g	Скара + Универсална тава		95	-	35-45	Съвет за рецепта: Вакуумирайте с масло и сол. Добро за по-нататъшна обработка, напр. за салата.
Ананас, на шайби 1,5 см, 400 g	Скара + Универсална тава		85	-	70-80	Съвет за рецепта: Вакуумирайте с масло, мед и ванилия.
Ябълки, белени, на шайби 0,5 см, 2-4 броя	Скара + Универсална тава		85	-	15-25	Съвет за рецепта: Вакуумирайте с карамелен сос. Най-подходящи са здравите сортове ябълки, напр. йонаголд или боскоп.
Ванилов сос 0,5 l	Скара + Универсална тава		82	-	15-25	Съвет за рецепта: 0,5 l мляко, 1 яйце, 3 жълтъка, 80 g захар, сърцевината на стръкче ванилия се разбъркват и вакуумират.

Дезинфекциране и хигиена

Дезинфекцирайте само безупречни, устойчиви на топлина съдове или бебешки шишета. Процедурата отговаря на обичайното извирание.

Дезинфекциране на шишета

1. Почистете шишетата директно след пиене с четка за шишенца.
2. Почистете шишетата в съдомиялна машина.
3. Поставете шишетата в съда за готвене на пара, размер XL така, че да не се допират.

4. Стартирайте програмата "Дезинфекциране".
5. Подсушете шишенцата с чиста кърпа.
6. Избършете уреда след дезинфекцирането.


Съвети за приложение за дезинфекциране

Спазвайте тази информация, ако дезинфекцирате съда.

- Можете да пригответе буркани с мармалад или консерви и техните капаци с вашия уред.

- Можете да третирате допълнително мармалада, за да подобрите трайността на мармалада.
- Дезинфекцирайте само устойчиви на топлина и подходящи за пара съдове.
- Използвайте единствено чисти буркани и капачки в безупречно състояние.
- Почиствайте съда най-добре преди дезинфекциране в съдомиялната.

Препоръки за настройка за хигиена

Ястие	Принадлежности / Съдове	Височина	Вид за- гряване	Температура в °C	Интен- зивност на парата	Продължи- телност в мин.
Стерилизиране на чисти съдове	Перфориран съд за готвене на пара	1		100	-	15-20

Втасване на тестото



Във Вашия уред тестата с мая ще втастват по-бързо отколкото при стайна температура и няма да изсъхнат.

Изискване: Камерата е студена.

1. Вкарайте скарата.
2. Поставете тестото в купа върху скарата. Не покривайте купите.

3. Настройте уреда според препоръката за настройка. Данните са ориентировъчни стойности. Температурата и продължителността на втасване зависят от вида и количеството на съставките.
4. По време на втасването не отваряйте вратата на уреда, тъй като иначе ще излезе влагата.
5. Камерете преди печене да се избърше до сухо.

Препоръки за настройка за втасване на тесто

Ястие	Принадлежности / Съдове	Височина	Вид за- гряване	Температура в °C	Степен на пара	Продължи- телност в мин.
Мазно тесто, напр. панетоне	Купа върху скара	1		40-45	-	40-90
Бял хляб	Купа върху скара	1		35-40	-	30-40

Регенериране




Подгрявайте ястията щадящо с подаване на пара. Ястията имат вкус и външен вид като на току-що приготвени. Можете да запичате и печива от предния ден.

Указания за приготвяне за регенериране



- Използвайте открит, топлоустойчив и подходящ за пара съд.
- Използвайте плосък и широк съд. Студеният съд удължава регенерирането.

- Поставете съда върху скарата.
- Поставете ястията, които не се приготвят в съд, директно върху скарата на ниво 1, напр. хлебчетата.
- Не покривайте ястията.
- По време на регенериране не отваряйте вратата на камерата, тъй като в противен случай излиза много пара.
- Избършете камерата и ваната за кондензат до сухо след регенериране.

Препоръки за настройка за загряване и регенериране

Ястие	Принадлежности / Съдове	Височина	Вид за- гряване	Температура в °C	Степен на пара	Продължи- телност в мин.
Ястие в чиния, охладено, 1 порция	Отворен съд	1		120-130	-	15-25
Пица, изпечена, охладена	Скара	1		170-180 ¹	-	5-15
Хлебчета, багети, изпечени	Скара	1		150-160 ¹	-	10-20

¹ Загрейте предварително уреда.

Ястие	Принадлежности / Съдове	Височина	Вид за- ряване	Температура в °C	Степен на пара	Продължи- телност в мин.
Пица, изпечена, замразена	Скара	1		170-180 ¹	-	5-15
Хлебчета, багети, изпечени, замразени	Скара	1		160-170 ¹	-	10-20

¹ Загрейте предварително уреда.

Затопляне

Указания за приготвяне за затопляне

- Ако използвате вид на загреване "Поддържане на топло", избягвайте образуване на кондензат. Не трябва да избърсвате камерата.
- Не покривайте ястията.
- Не поддържайте топли ястията за повече от 2 часа.

- Имайте предвид, че някои ястия при поддържането топли продължават да се готвят.

Различните степени на подаване на пара са подходящи за поддържане на топли на:

- Степен 1: Пържено месо и запържено
- Степен 2: Ястия със заливка и гарнитюри
- Степен 3: Яхнии и супи

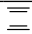
28.8 Тестови ястия

Информацията в този раздел е насочена към тестовите институти с цел облекчаване на тестването на уреда съгласно EN 60350-1.

Печене

- Стойностите на настройка важат за вкарването в студена камера.
- Спазвайте указанията за предварително загреване в препоръките за настройка. Стойностите на настройка важат без бързо загреване.
- За печене използвайте първо по-ниската от посочените температури.
- Едновременно вкараните сладки върху тава или във форма не трябва да са едновременно готови.
- Височини за вкарване при печене на 2 нива:
 - Универсална тава: ниво 3
 - Тава за печене: височина 1
- Пандишпанено тесто с вода
 - Ако печете на 2 нива, закопчаващите се форми се поставят една над друга на скарите.
 - Алтернативно на скара можете да използвате и предлаганата от нас Air Fry тава.

Препоръки за настройка за печене

Ястие	Принадлежности / Съдове	Височина	Вид за- ряване	Температура в °C	Интен- зивност на парата	Продължи- телност в мин.
Шприцовани сладки	Тава за печене	1		150-160 ¹	-	25-40
Шприцовани сладки	Тава за печене	1		140-150 ¹	-	25-40
Шприцовани сладки, 2 нива	Универсална тава + Тава за печене	3+1		140-150 ¹	-	30-40
Мини сладкиши	Тава за печене	1		160 ¹	-	25-35
Мини сладкиши	Тава за печене	1		150 ¹	-	25-35
Мини сладкиши, 2 нива	Универсална тава + Тава за печене	3+1		150 ¹	-	25-35
Пандишпанено тесто с вода	Форма с подвижен борд Ø 26 см	1		160-170 ²	-	25-35
Пандишпанено тесто с вода	Форма с подвижен борд Ø 26 см	1		160-170 ²	-	25-35
Пандишпанено тесто с вода	Форма с подвижен борд Ø 26 см	1		1. 150-160 2. 150-160 ²	слабо -	1. 10 2. 20-30

¹ Загрейте уреда предварително за 5 минути. Не използвайте функцията Бързо загреване.

² Загрейте предварително уреда. Не използвайте функцията Бързо загреване.

Готвене на пара

Избутайте универсалната тава едно ниво под съда с отвори, размер XL, ако това е посочено в препоръките за настройка.

Височини на вкарване

Височини за вкарване при готвене на пара на едно ниво

- Използвайте максимално 2,5 кг.

- Перфориран съд за готвене на пара, размер XL: ниво 2

Височини за вкарване при готвене с пара на две нива

- Използвайте максимум 1,8 кг на ниво.
- Перфориран съд за готвене на пара, размер XL: ниво 3
- Перфориран съд за готвене на пара, размер XL: ниво 2

Препоръки за настройка за готвене на пара

Ястие	Принадлежности / Съдове	Височина	Вид загряване	Температура в °C	Интензивност на парата	Продължителност в мин.
Грах, замразен, два съда	2x Съд за готвене на пара, размер XL + Универсална тава	3+2+1	☁	100	-	- ¹
Броколи, пресни, 300 g	Съд за готвене на пара, размер XL	2	☁	100 ²	-	8-9 ³
Броколи, пресни, един съд	Съд за готвене на пара, размер XL	2	☁	100 ²	-	10-11 ³

¹ Тестът е завършен, когато при най-студената точка са достигнати 85 °C (вж. IEC 60350-1).

² Загрейте предварително уреда.

³ Съпоставима степен на приготвяне между референтната и главната проба се постига, когато референтната проба се готви в продължение на 5 минути (съгласно описанието в IEC 60350-1).

Печене на грил

Препоръки за настройка за печене на грил

Ястие	Принадлежности / Съдове	Височина	Вид загряване	Температура в °C	Интензивност на парата	Продължителност в мин.
Запичане до зачервяване на хляб	Скара	3	☁	275 ¹	-	3-6

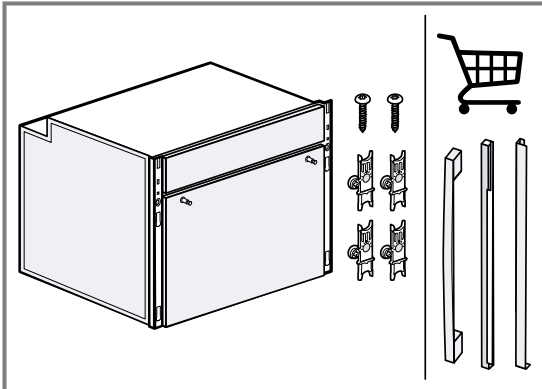
¹ Не загревайте предварително уреда.

29 Ръководство за монтаж



29.1 Окомплектовка на доставката

След разопаковането проверете всички части за щети, получени при транспортирането, и комплектността на доставката.

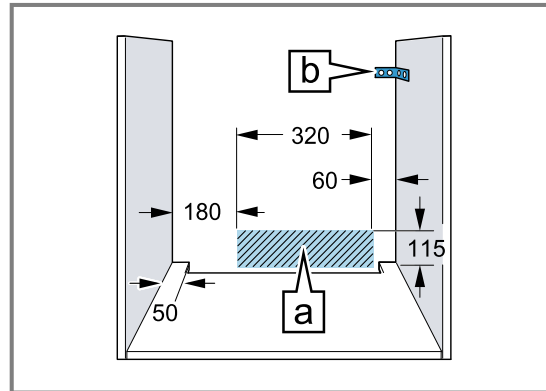


Според конфигурацията на уреда са възможни различни дръжки и бленди. На екрана е представен пример.

29.2 Общи монтажни указания

Спазвайте тези указания преди да започнете с монтажа на уреда.

- Само компетентно вграждане съгласно тази инструкция за монтаж гарантира безопасна употреба. При щети поради грешно вграждане отговорност носи монтажният.
- Проверете уреда след разопаковането. При транспортни повреди не включвайте.
- Свалете от камерата и от вратата опаковъчния материал и облепващото фолио преди въвеждане в експлоатация.
- Спазвайте монтажните инструкции за монтаж на аксесоарите.
- Мебелите за вграждане трябва да са устойчиви на температури до 95 °С, а граничните предни части на мебели - на температури до 70 °С.
- Уредът да не се монтира зад декоративна врата или врата на шкаф. Налице е опасност от прегряване.
- Извършете всички дейности по изрязване на мебелите преди поставянето на уреда. Отстранете стружките. Отстранете стружките, те могат да застрашат функционирането на електрическите компоненти.
- Контактът за свързване на уреда трябва да е в зоната на зашрихованата площ **a** или извън зоната на вграждане. Закрепвайте нефиксираната мебел с наличен в търговската мрежа винкел **b** за стената.



- При уреди с наклоняща се предна част внимавайте, тази част при изкарване да не се удрия в съседните шкафове.
- За избягване на порязвания носете защитни ръкавици. Частите, които по време на монтажа са достъпни, могат да са с остри ръбове.
- Данни за размерите на фигурите в мм.

ПРЕДУПРЕЖДЕНИЕ – Опасност от пожар!

Употребата на удължен кабел за свързване към мрежата и неразрешени адаптери представлява опасност.

- ▶ Не използвайте разклонители.
- ▶ Използвайте само удължители, които са сертифицирани, имат минимално напречно сечение от 1,5 мм² и отговарят на релевантните национални разпоредби за безопасност.
- ▶ Ако кабелът за свързване към мрежата е твърде къс, се свържете с отдела по обслужване на клиенти.
- ▶ Използвайте само разрешени от производителя адаптери и кабели за свързване към мрежата.

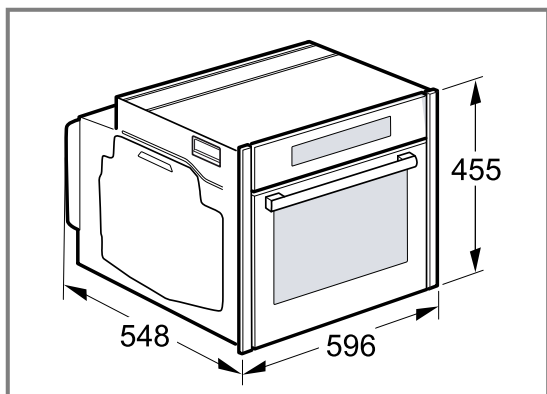
ВНИМАНИЕ!

Чрез носене на уреда за дръжката на вратата последната може да се счупи. Дръжката на вратата не издържа теглото на уреда.

- ▶ Не носете и не захващайте уреда за дръжката на вратата.

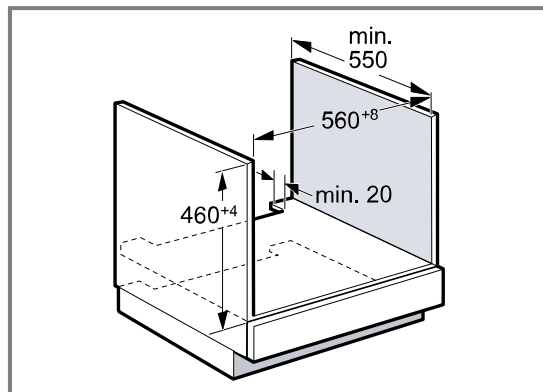
29.3 Размери на уреда

Тук ще откриете размерите на уреда.



29.4 Монтаж под работен плот

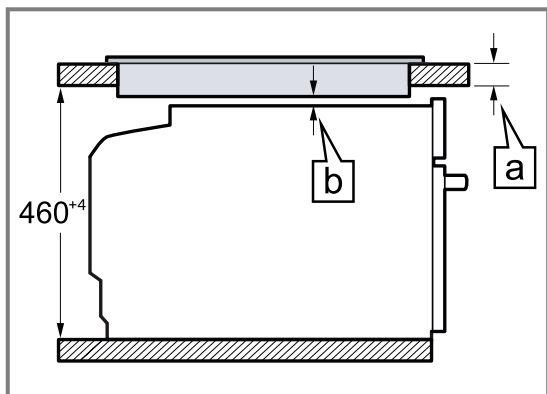
Спазвайте монтажните размери и указания при монтаж под работен плот.



- За проветрение на уреда междинният под трябва да има вентилационен изрез.
- Работният плот трябва да се закрепва към шкафа за монтаж.
- Еventуално наличното монтажно ръководство на готварския плот трябва да се спазва.
- Спазвайте отклоняващите се национални указания за монтаж на готварския плот.

29.5 Монтаж под готварски плот

Ако уредът се монтира под готварски плот, трябва да се спазят минимални размери, при нужда вкл. долната конструкция.



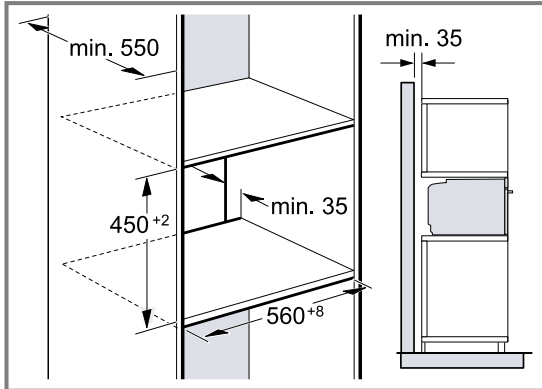
На базата на необходимото минимално разстояние [a] се получава минималната дебелина на работния плот [b].

Вид на готварския плот	a поставен в мм	a изравняване в мм	b в мм
Индукционен готварски плот	42	43	5
Индукционен готварски плот с цели плоскости	52	53	5
Газов котлон	32	43	5 ¹
Електрически котлон	32	35	2

¹ Спазвайте отклоняващите се национални указания за монтаж на готварския плот.

29.6 Монтаж във висок шкаф

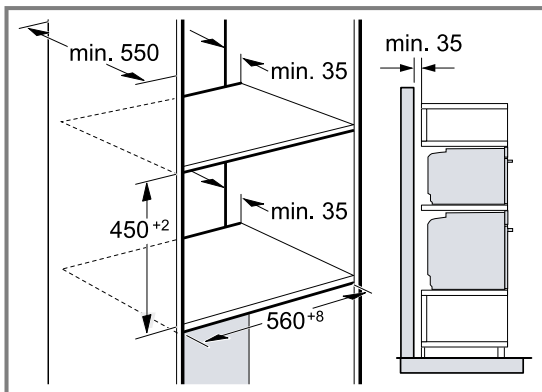
Спазвайте монтажните размери и указания при монтаж във висок шкаф.



- За проветрение на уреда междинните дъна трябва да имат вентилационен изрез.
- Ако високият шкаф допълнително наред с модулните задни стени има още една задна стена, тя трябва да се отстрани.
- Вграждайте уреда само толкова високо, че допълнителният аксесоар да може безпроблемно да се изважда.

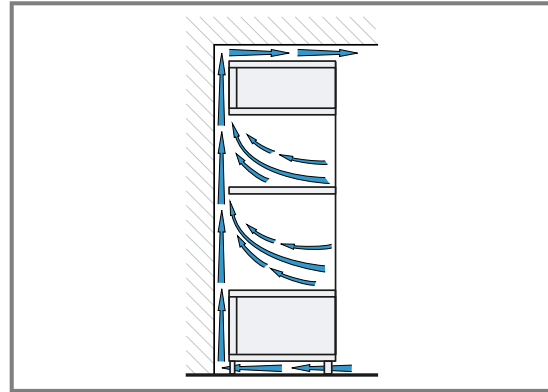
29.7 Монтиране на два уреда един над друг

Вашият уред може да се монтира и над или под друг уред. Спазвайте монтажните размери и указания при монтаж на уреди един над друг.



- За проветрение на уредите междинните дъна трябва да имат вентилационен изрез.
- За да гарантирате достатъчно проветрение на двата уреда, е нужен вентилационен отвор от мин. 200 cm² в зоната на основата. За целта изрежете блендата на цокъла или поставете решетка за проветрение.

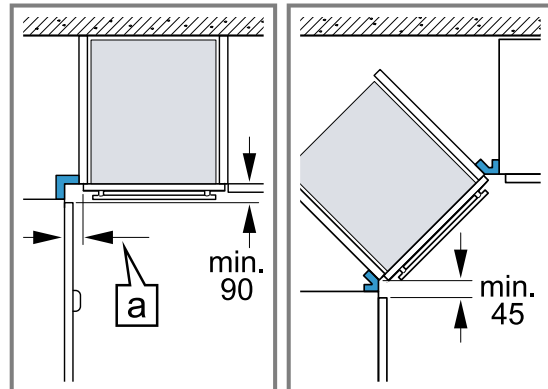
- Трябва да се внимава смяната на въздуха да се гарантира съгласно скицата.



- Вграждайте уредите само толкова високо, че допълнителният аксесоар да може безпроблемно да се изважда.

29.8 Ъглов монтаж

Спазвайте монтажните размери и указания при ъглов монтаж.



- За да може да се отваря вратата на уреда, при ъглово вграждане спазвайте минималните размери. Размерът **a** зависи от дебелината на предната част на мебелите и от дръжката.

29.9 Електрическо свързване

За да можете сигурно да свържете уреда електрически, спазвайте тези указания.

- Уредът отговаря на клас на защита I и може да се използва само със защитен проводник.
- Обезопасяването трябва да се извършва според данните за мощността върху типовата табелка и според локалните предписания.
- Уредът трябва при всички монтажни дейности да е без напрежение.
- Уредът може да се свързва само с доставения допълнително кабел за свързване.
- Пъхнете кабела за свързване от задната страна на уреда до прозвучаване на щракащ звук. От клиентската служба е на разположение 3 м кабел за свързване.
- Кабелът за свързване за свързване може да се заменя само от оригинален кабел. Той е наличен при службата за обслужване на клиенти.
- Защитата при допир трябва да се гарантира чрез вграждането.

- Ако дисплеят на уреда остане тъмен, той е грешно свързан. Разкачете уреда от мрежата, проверете свързването.

Електрическо свързване на уреда с шуко контакт

Бележка: Уредът може да се свързва само към инсталиран според предписанията предпазен контакт.

- ▶ Пъхнете предпазния щепсел в контакта. Ако уредът е вграден, щепселът на кабела за свързване към мрежата трябва да е свободно достъпен, или ако не е възможен свободен достъп, в положената неподвижно електрическа инсталация трябва да се вгради разделително приспособление съгласно разпоредбите за монтаж.

Електрическо свързване на уреда без шуко контакт

Бележка: Само специализиран експертен персонал може да свързва уреда. При повреда поради неправилно свързване правото на гаранция отпада. В положената неподвижно електрическа инсталация трябва да се вгради разделително приспособление съгласно разпоредбите за монтаж.

1. Идентифицирайте фазата и неутралният проводник ("нула") в контакта. При погрешно свързване уредът може да се повреди.
2. Свързвайте съгласно електрическата схема. За напрежението вж. типовата табелка.
3. Свържете жичките на мрежовия проводник съгласно цветовото кодиране:
 - жълто-зелено = защитен проводник ⊕
 - синьо = неутрален ("нулев") проводник
 - кафяво = фаза (външен проводник)

29.10 Вграждане на уреда

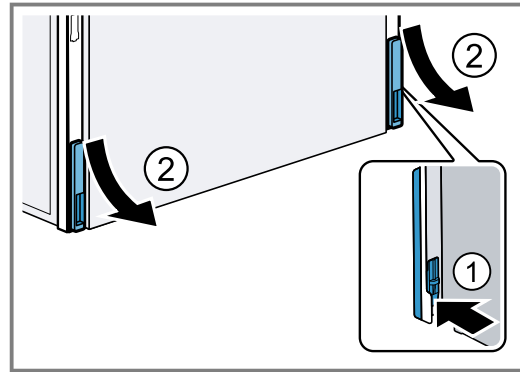
⚠ ПРЕДУПРЕЖДЕНИЕ – Опасност от нараняване!

Отварянето на вратата на уреда без монтирана дръжка и бленди може да доведе до наранявания.

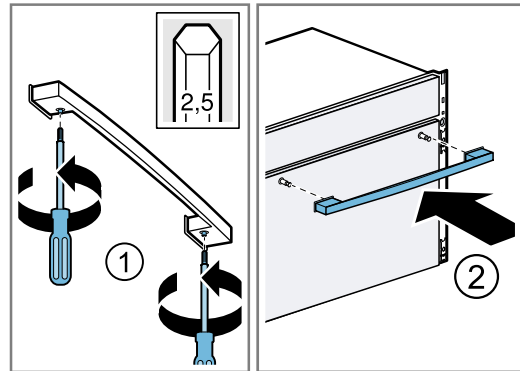
- ▶ Използвайте уреда само с монтирана дръжка и монтирани бленди.

Бележка: Не закрепвайте блендите и дръжката на вратата с акумулаторен винтоверт. Те могат да се повредят.

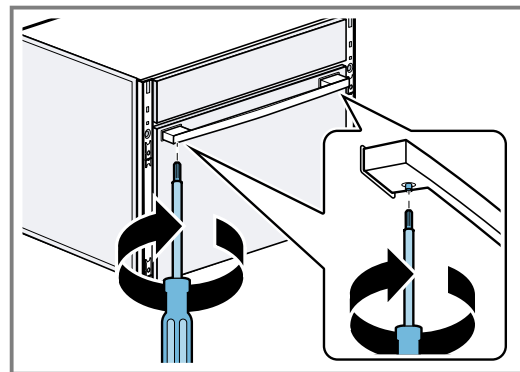
1. Отстранете двете транспортни обезопасявания.
 - Натиснете скосената повърхност от задната страна на транспортното осигуряване.
 - Избутайте навън транспортното обезопасяване.



2. Развийте малко винтовете върху дръжката на вратата ①.
 - Проверете дали силиконовата подложка се намира между стъклото и дръжката на вратата.
3. Пъхнете дръжката на вратата ②.

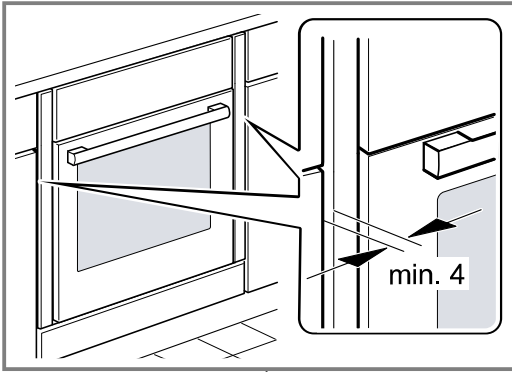


4. Завийте винтовете докато дръжката за врата не се закрепи.



5. Вкарайте уреда докрай. Не прегъвайте захранващия кабел, не го защитавайте и не го прекарвайте през остри ръбове.

6. Нивелирайте уреда централно.



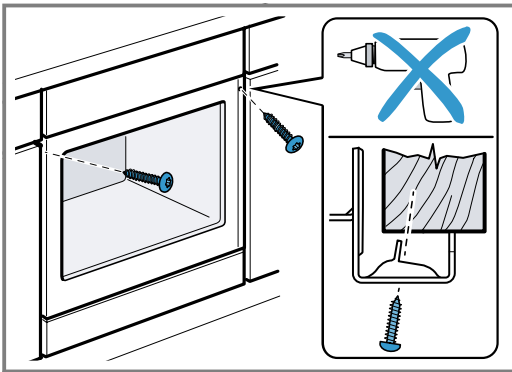
Между уреда и граничните предни страни на кухненския шкаф е необходим луфт от мин. 4 мм.

7. Поставете четирите крепежни елемента.

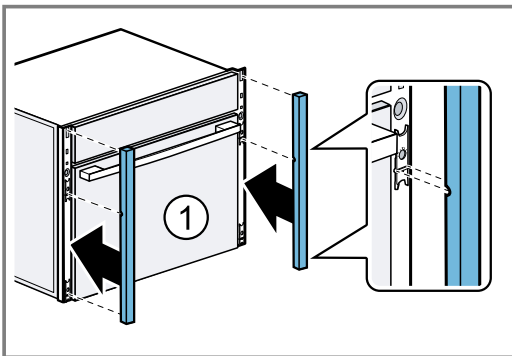
→ Страница 58

Поставете отгоре червените крепежни елементи. Поставете отдолу зелените крепежни елементи.

8. Закрепете с винтове уреда.



9. Пъхнете блендите вляво и вдясно докато не прозвучи прищракващ звук.



✓ Блендите са фиксирани.

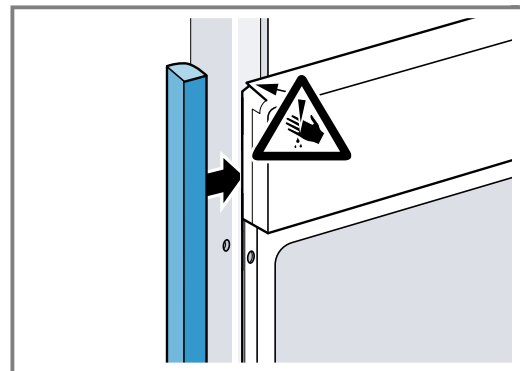
10. Проверете дали блените вляво и вдясно са вертикално подравнени.

11. При нужда подравнете блендите. → Страница 58

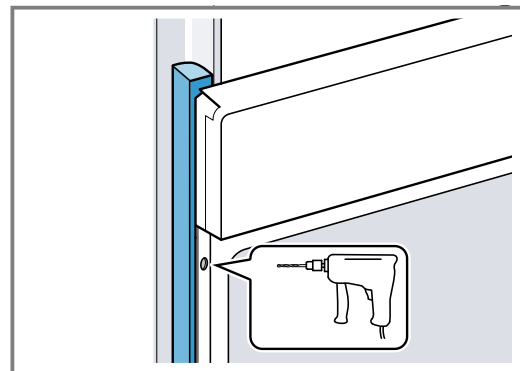
Бележка: Луфтът между работния плот и уреда не бива да се затваря с допълнителни лайстни. Към страничните стени на свалящия се шкаф не бива да се поставят топлозащитни лайстни.

29.11 При кухни без дръжки с отвестна лайстна за хващане:

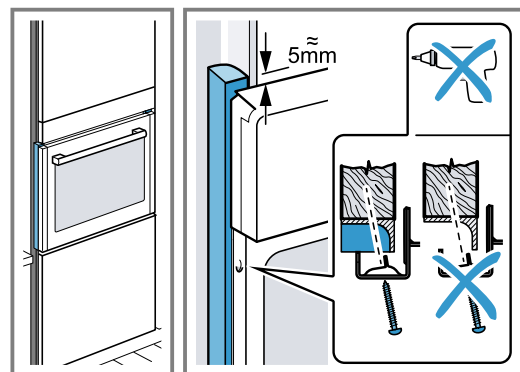
1. Поставете подходящ пълнител с цел покриване на възможните остри ръбове и гарантиране на сигурен монтаж.



2. Разпробийте алуминиевите профили, за да изготвите винтово свързване.



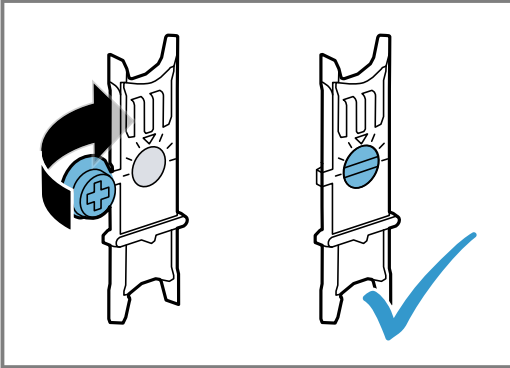
3. Закрепете уреда с адекватен винт.



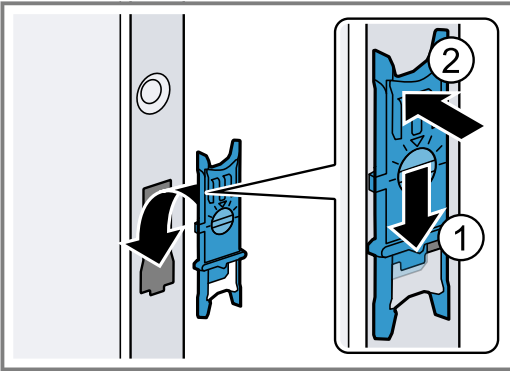
29.12 Поставяне на крепежните елементи

За да можете да поставите блендите, трябва преди това да поставите четирите крепежни елемента.

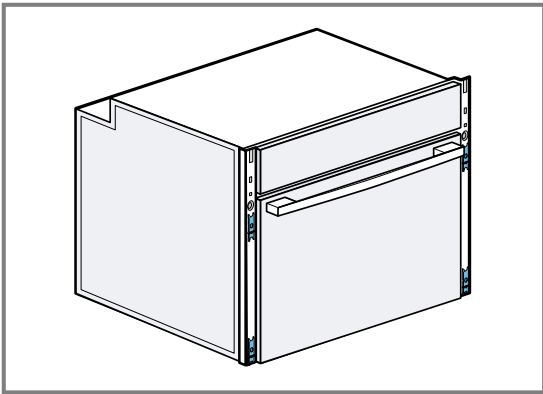
1. Съберете крепежния елемент.



2. Закачете крепежния елемент отдолу и притиснете отгоре, докато не прилепне.



Поставете отгоре червените крепежни елементи.
Поставете отдолу зелените крепежни елементи.



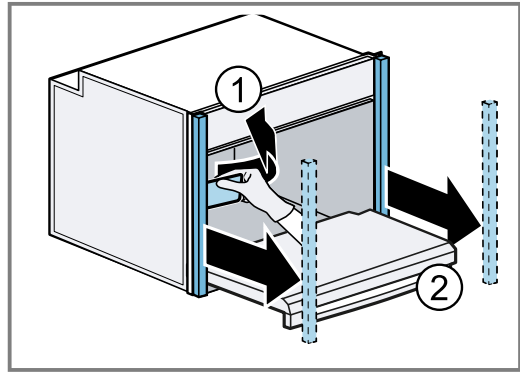
29.13 Нивелиране на блендите

ВНИМАНИЕ!

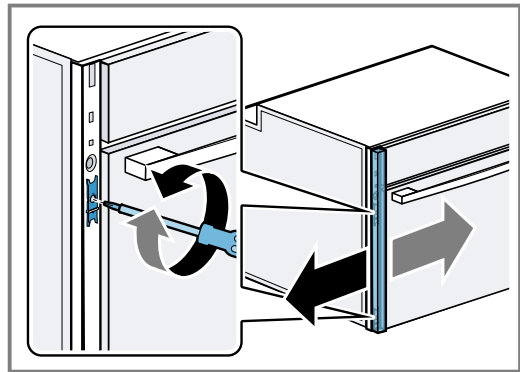
Неподходящите помощни средства могат да повредят повърхността на уреда.

- ▶ Използвайте само помощни средства от пластмаса.
- ▶ Не използвайте остри помощни средства.

1. Разхлабете ① и свалете ② блендите с помощно средство от пластмаса, напр. един от другите крепежни елементи.



2. Завъртете крепежните елементи наляво или надясно, за да адаптирате подравняването на блендите.



3. Пъхнете отново блендите.

29.14 Демонтирайте дръжката на вратата и страничните бленди

ВНИМАНИЕ!

Неподходящите помощни средства могат да повредят повърхността на уреда.

- ▶ Използвайте само помощни средства от пластмаса.
 - ▶ Не използвайте остри помощни средства.
1. Развийте винтовете върху дръжката и свалете дръжката.
 2. Отстранете блендите отляво и отдясно с помощно средство от пластмаса.

29.15 Демонтаж на уреда

1. Изключете уреда от напрежението.
2. Свалете блендите отляво и отдясно.
3. Развийте закрепващите болтове.
4. Леко повдигнете уреда и го изтеглете докрай.



Register your product online
neff-home.com

BSH Hausgeräte GmbH
Carl-Wery-Straße 34
81739 München, GERMANY



9001696797
030414
bg

